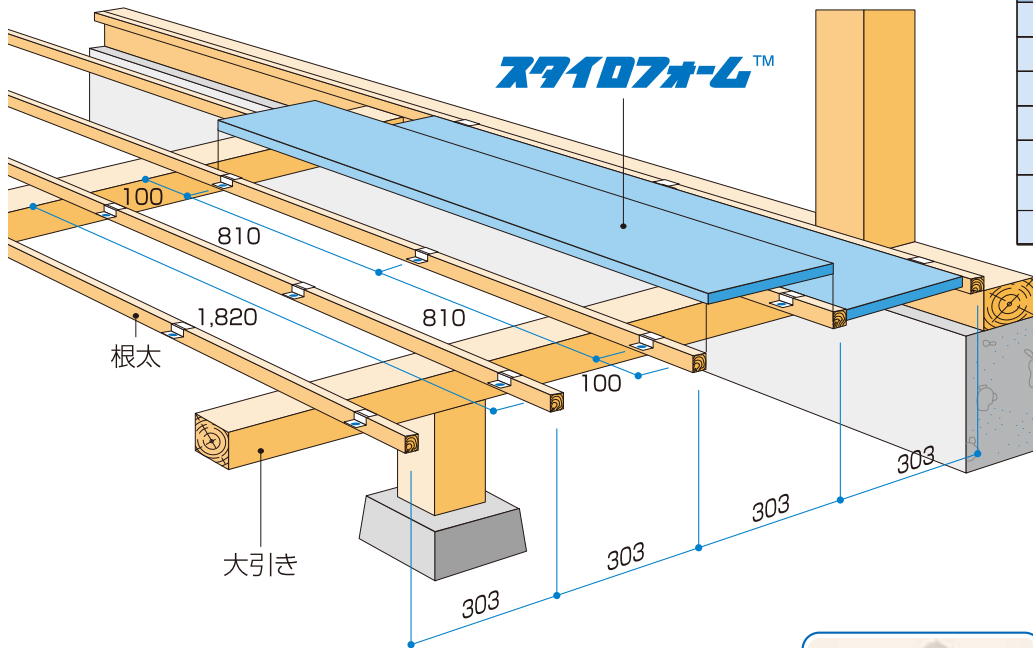


# 住まいの床断熱 — Zピン **ネダ間** エ法™

専用のZピンを用いて、根太間に建築用断熱材「スタイロフォーム」を隙間なくはめ込むことによって断熱材のたわみができず、スミからスミまで綺麗に敷くことができる「断熱工法」です。  
 (床材とスタイロフォームが密着するように施工を行ってください。)

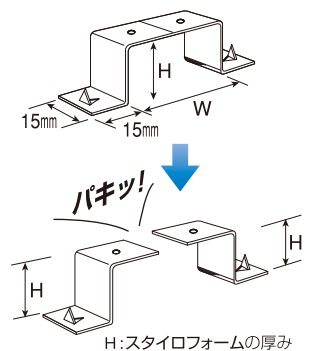
## ●在来工法



■WZピン標準規格(一坪につき18本/梱包)

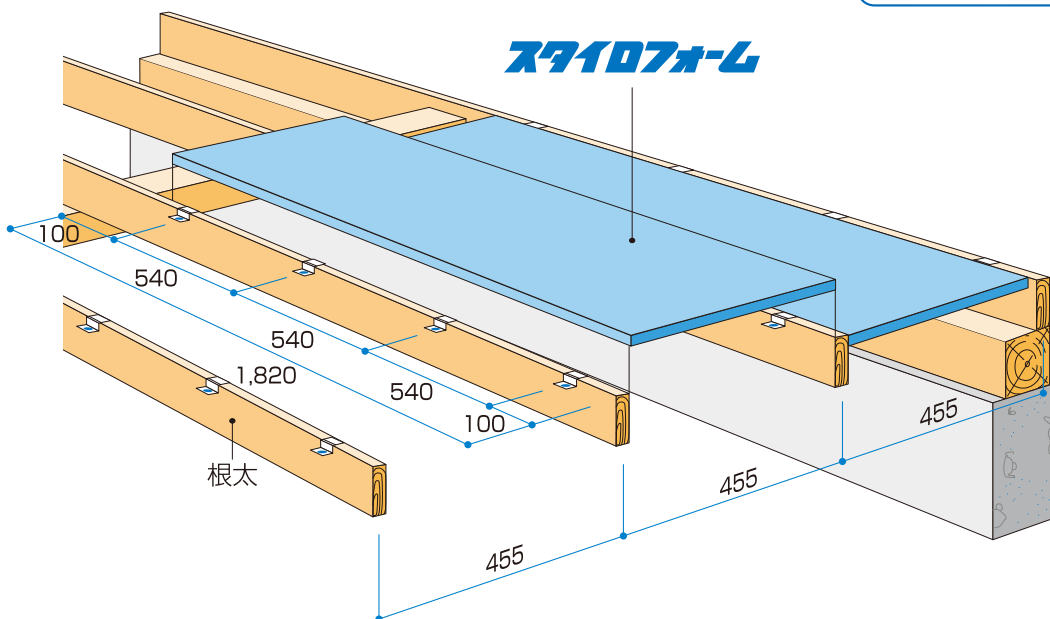
W-H (mm)	厚み	入り数(梱包)
45-20	20	18本
45-25	25	18本
45-30	30	18本
45-40	40	18本
45-45	45	18本
45-50	50	18本
45-55	55	18本

## WZピン



際根太の部分はWZピンを2つにカットして使用して下さい。

## ●2×4工法



■WZピン標準規格(一坪につき16本/梱包)

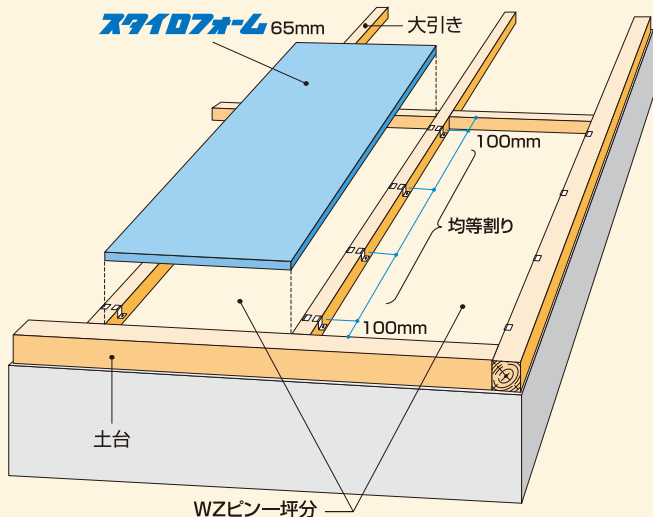
W-H (mm)	厚み	入り数(梱包)
40-20	20	16本
40-25	25	16本
40-30	30	16本
40-35	35	16本
40-40	40	16本
40-45	45	16本
40-50	50	16本
40-55	55	16本
40-60	60	16本
40-65	65	16本
40-75	75	16本
40-90	90	16本
40-95	95	16本
40-100	100	16本

・根太ピッチが455mmとなる場合には、Zピンを「スタイロフォーム」長手方向(1820mm)に対し4本設置して下さい。

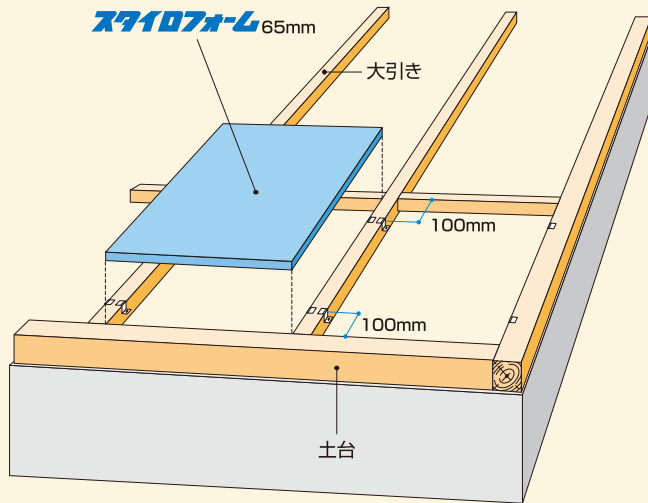
# 床断熱 — Zピン工法

Zピンを使用して大引き間に「スタイロフォーム」を施工する床断熱仕様、根太レス工法に適用した施工方法です。  
(床材とスタイロフォームが密着するように施工を行ってください。)

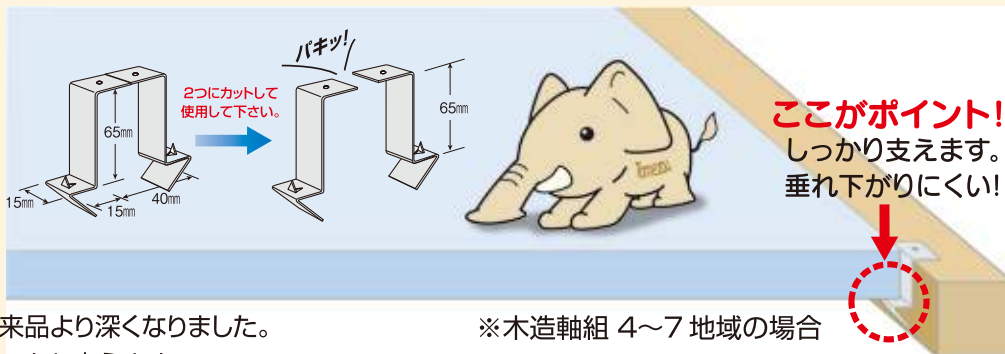
## ◆横棧なし(長辺2m以内) Zピン4カ所



## ◆横棧あり(長辺1m以内) Zピン2カ所



## 断熱等性能等級4※(床断熱)対応



- カットし易いように、スリットが従来品より深くなりました。
- 65mm厚のスタイロフォームもしっかり支えます。

※木造軸組 4~7 地域の場合

製品名	用途	材質	入り数(梱包)	設計価格
とめぞろ65	床65mm用受け金具(大引き間用)	ガルバリウム鋼板	16本/約2坪分	650円

**施工上の注意事項**  
スタイロフォームの施工において踏み抜きには十分ご注意ください。

一坪分: WZピン8本を2つにカットして16ヶ所使用(長手方向4ヶ所止めとして)

### スタイロフォームの保管と注意事項

- スタイロフォームは、燃焼遅延剤を添加して、微小火源では着火しにくくしてありますが、燃える性質があります。保管、施工、特に溶接溶断に当たっては火気に充分ご注意ください。ストックヤードは工程等を考慮して火の気のない適切な場所に設けてください。特にスタイロフォーム付近で鉄筋の圧接やコンクリート止めプレートの切断又は、セパレーターの溶接等で発生した火花によってスタイロフォームが溶融・着火の恐れがあるため、不燃材の鉄板や不燃シートなどで養生して火気に触れないようにしてください。
- スタイロフォームは、酸、アルカリに対しては安定ですが、アルコール系以外の有機溶剤、石油類には侵されますので、使用接着剤・塗料の選択及び木造住宅での防霉・防蟻薬剤の選定及び使用方法については、事前にそれらのメーカーにお問い合わせください。溶剤を使って作業する場合は十分に換気し、火気を使用しないでください。
- 直射日光及び熱や雨露を避けられる場所、湿気や水分を避けられる場所、風通しの良い場所を選び保管してください。直射日光の紫外線によりスタイロフォームは紫外線劣化を受けます。
- スタイロフォームの使用温度は80℃以下です。80℃を超えると徐々に変形し始めますので、高温での使用ならびに高温になる場所での保管はさけてください。
- スタイロフォームは、軽量で取り扱いが容易な反面、風におおられやすいので、強風下での作業は行わないでください。また、保管に当たっては端太角等おもてで飛散防止処置をしてください。
- 直接地面に接しないようパレット又は木材等を敷き平積みしてください。斜めに立て掛けると反り等のクセがつくので留意してください。
- スタイロフォームは、局部荷重や衝撃には弱く割れやすい材料です。下地の無い箇所には乗らないでください。

お問い合わせは

**デュポン・スタイロ株式会社**

本社/〒100-6111 東京都千代田区永田町2丁目11番1号 山王パークタワー 03(5521)0131  
●大阪事務所 06(4708)4237 ●北海道営業所 011(299)3852 ●東北営業所 022(267)8891 ●九州営業所 092(287)9523  
ぜひご利用下さい。フリーダイヤル ☎0120-113210(イミズイロ)  
<https://www.dupontstyro.co.jp/>

わかりやすい技術情報や最先端の研究成果を紹介!  
閲覧には会員登録(無料)が必要です **熱と環境** **検索**