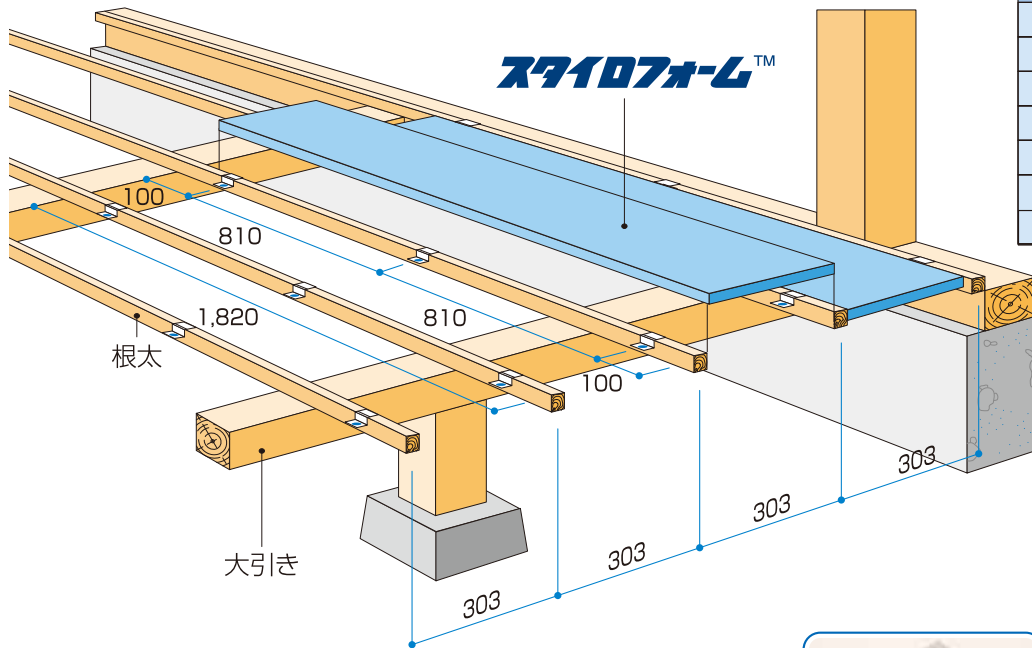


# 住まいの床断熱 — Zピン™ ネダ間 エ法™

専用のZピン™を用いて、根太間に建築用断熱材スタイロフォーム™を隙間なくはめ込むことによって断熱材のたわみができず、スミからスミまで綺麗に敷くことができる「断熱工法」です。  
 (床材とスタイロフォーム™が密着するように施工を行ってください。)

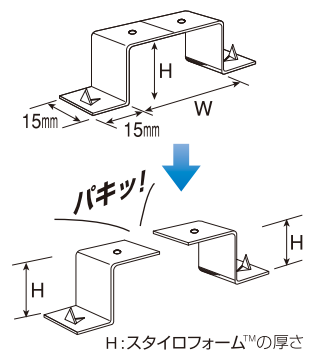
## ●在来工法



■WZピン™標準規格 (一坪につき18本/梱包)

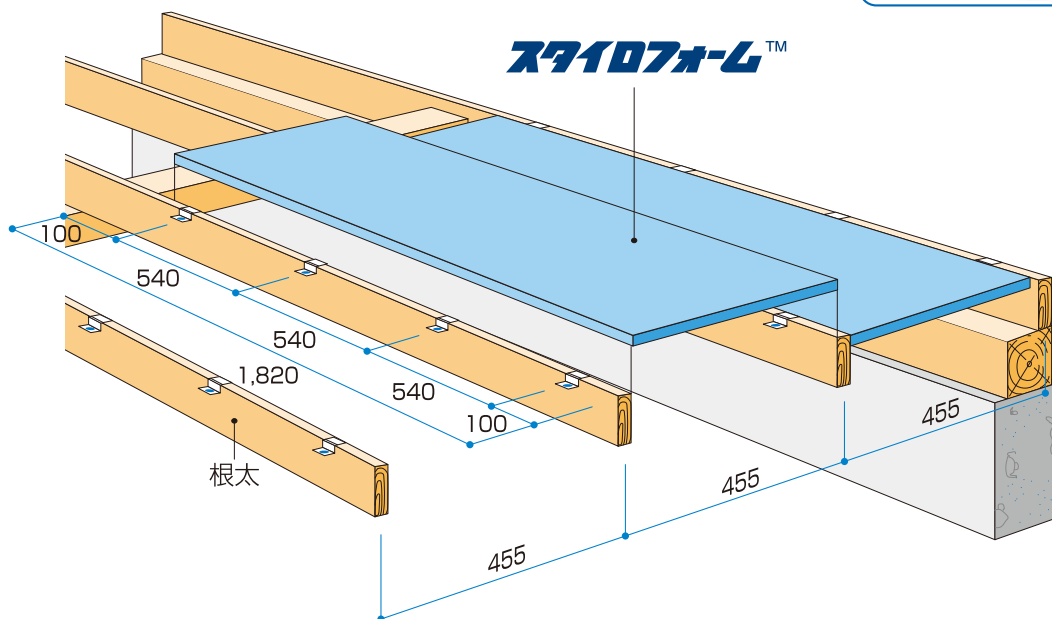
W-H (mm)	厚さ	入り数(梱包)
45-20	20	18本
45-25	25	18本
45-30	30	18本
45-40	40	18本
45-45	45	18本
45-50	50	18本
45-55	55	18本

## WZピン™



際根太の部分はWZピン™を2つにカットして使用してください。

## ●2×4工法



■WZピン™標準規格 (一坪につき16本/梱包)

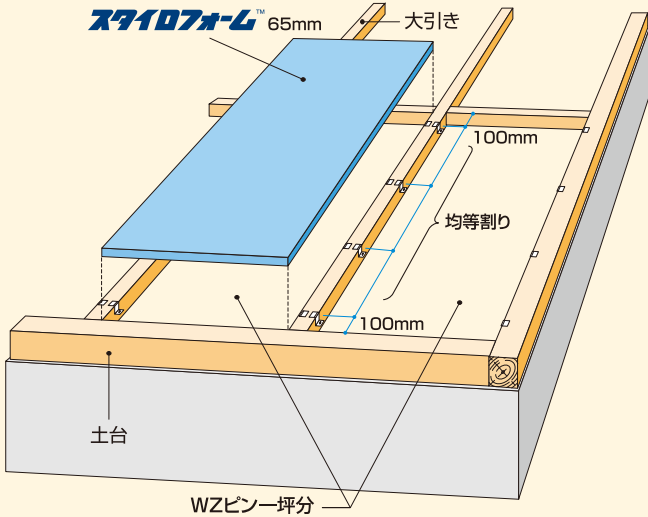
W-H (mm)	厚さ	入り数(梱包)
40-20	20	16本
40-25	25	16本
40-30	30	16本
40-35	35	16本
40-40	40	16本
40-45	45	16本
40-50	50	16本
40-55	55	16本
40-60	60	16本
40-65	65	16本
40-75	75	16本
40-90	90	16本
40-95	95	16本
40-100	100	16本

・根太ピッチが455mmとなる場合には、Zピン™をスタイロフォーム™長手方向(1820mm)に対し4本設置してください。

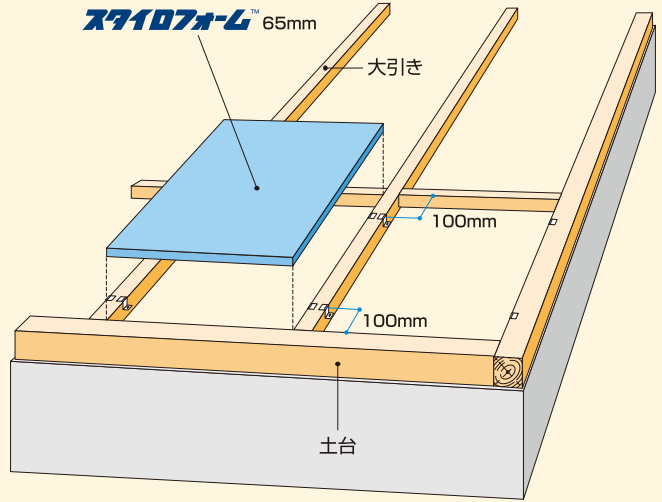
# 床断熱 **Z** 工法™

Zピン™を使用して大引き間にスタイロフォーム™を施工する床断熱仕様、根太レス工法に適用した施工方法です。  
(床材とスタイロフォーム™が密着するように施工を行ってください。)

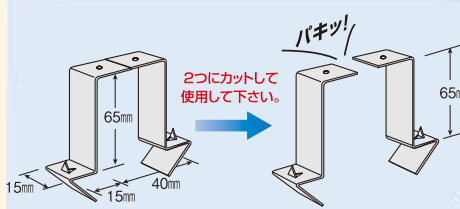
## ◆横棧なし(長辺2m以内) Zピン™ 4カ所



## ◆横棧あり(長辺1m以内) Zピン™ 2カ所



断熱等性能等級 **4・5** ※ (床断熱) 対応



ここがポイント!  
しっかり支えます。  
垂れ下がりにくい!

- カットし易いように、スリットが従来品より深くなりました。
- 65mm厚のスタイロフォーム™ もしっかり支えます。

※木造軸組 4~7 地域の場合

製品名	用途	材質	入り数(梱包)
とめぞろ65	床65mm用受け金具(大引き間用)	ガルバリウム鋼板	16本/約2坪分

一坪分: WZピン™ 8本を2つにカットして16ヶ所使用(長手方向4ヶ所止めとして)

### 施工上の注意事項

スタイロフォーム™の施工において  
踏み抜きには十分ご注意ください。

## 〈スタイロフォーム™の保管および取扱い(設計施工)上の注意〉

- スタイロフォーム™は燃焼遅延剤を添加して、微小火源では着火しにくくしてありますが、燃える性質があります。輸送、保管、施工にあたっては、直接火気に触れないようにご注意ください。
  - スタイロフォーム™は、発泡剤として可燃性ガスを含有しており、この可燃性ガスは保管中、施工中、施工後の環境下で緩やかに放出されます。この可燃性ガスが滞留すると、製品そのものが火気に触れなくとも、当該滞留ガスが火気に触れることで、火災や爆発が発生する可能性があります。そのため、保管および取扱いにおいては、密閉空間を避け、また、施工中も施工後も、可燃性ガスが滞留しないよう換気や換気を行い、または、滞留ガスが火気に触れることがない設計施工方法にしてください(施工後の使用環境にも留意してください)。密閉空間に製品を施工する場合には、密閉空間に通ずる通気管や点検口等を設けないようにするか、設ける場合には通気管や点検口等の付近に火気を近づけることがないよう十分注意してください。
- \*カタログの内容、製品の物性や規格は予告なしに変更されることがあります。

お問い合わせは

**DUPONT** デュポン・スタイロ株式会社

本社/〒100-6111 東京都千代田区永田町2丁目11番1号 山王パークタワー  
お問い合わせ(全般) <https://www.dupontstyro.co.jp/inquiry.php>  
技術的なお問い合わせ/フリーダイヤル ☎0120-113210(イイミズイロ)  
<https://www.dupontstyro.co.jp/>



デュポン、デュポンオーバルマーク、並びに™、®、及びⓂ表示のあるすべての商標は、米国デュポン社の関連会社の商標又は登録商標です。