


■推奨品(専用金物)

用途	形状	商品名等	備考	取扱会社
断熱材固定用		上端ジベル[45mm×50mm] (通り出し金物) 釘打ち箇所全てに使用してください。(梁との取り合い部にはL型ジベルと併用して使用する)	1,000個/ケース ※釘抜けタイプ	高島(株) TEL:03-5217-7372 FAX:03-5217-7236
断熱材固定用		L型ジベル[70mm×70mm] (通り出し金物) 梁との取り合い部に上端ジベルと併用して使用してください。使用数は梁部釘打ちピッチに準じてください。	500個/ケース ※栈木解体時に釘と共に脱型可能	高島(株) TEL:03-5217-7372 FAX:03-5217-7236

■推奨品(一般市販品)

用途	形状	商品名等	備考	取扱会社
断熱材固定用		ボードキーパーA (4,000個/ケース) ブラ釘50・70(厚み別) (50:5,000個/ケース) (70:2,500個/ケース)	—	岡部(株) TEL:03-3623-8181 FAX:03-3623-9707
断熱材への丸セパジョイント		Sジョイナー (ねじ径 W5/16) Sジョイナー50-20-25-30-38-40-50 (厚み別) 400個/ケース Sジョイナー50:500個/ケース Sジョイナー80:500個/ケース	—	岡部(株) TEL:03-3623-8181 FAX:03-3623-9707
断熱材用インサート		スライダートGSD (転倒防止ツメ付タイプ) カラー5色 (100~250個/ケース) ※釘留めする場合はブラ釘をお願いします。	—	(株)三門 東京営業所 TEL:03-3553-1321 FAX:03-3553-5600

※スライダートGSDの選定について

ピットワーク50mm以下の場合には、スライダートGSD断熱厚み25mm用、50mmを超える場合にはスライダートGSD断熱厚み50mm用を選定ください。ニュースライダートNSDは、ピットワークには対応しておりませんのでご注意ください。尚、ピットワーク50mm以外の厚みでは、インサート(スライダートGSD)が、スラブ下側より直接確認できない為、下穴は、必ずピットワークを貫通させてください。

「ピットワーク」は燃焼遅延剤を添加して、微小火源では着火しにくくしてありますが、燃える性質があります。輸送、保管、施工にあたっては、直接火気に触れないようにご注意ください。

※当カタログの内容は、新しい知見により予告なしに変更されることがあります。

DUPONT デュポン・スタイロ株式会社

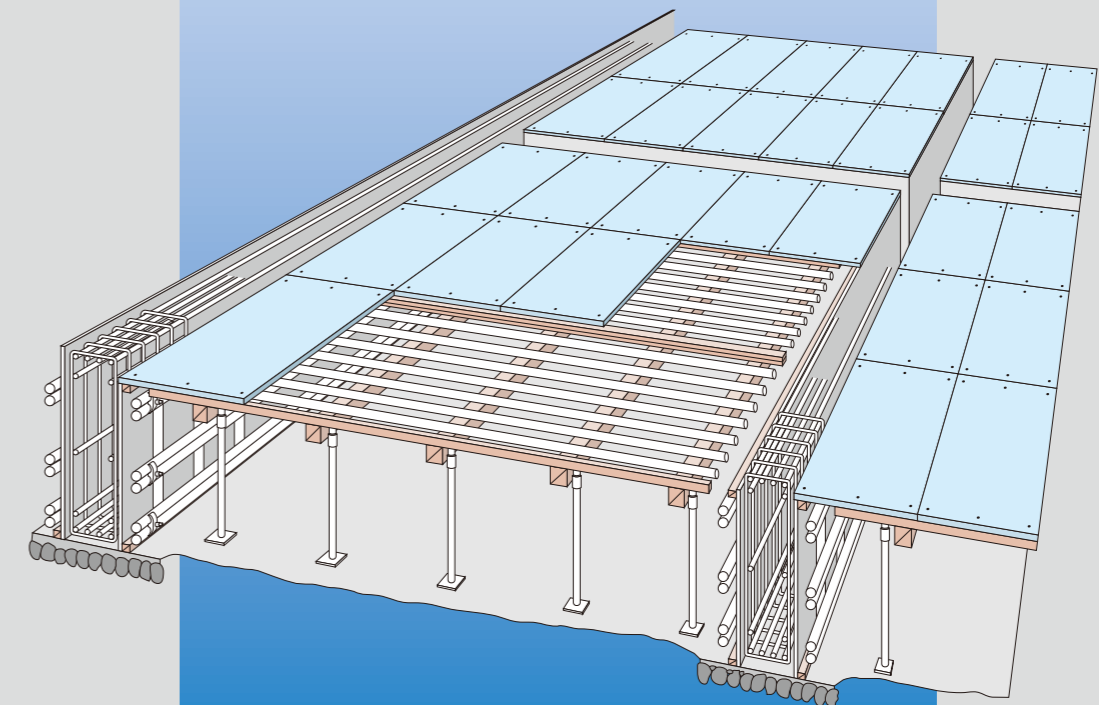
本社/〒100-6111 東京都千代田区永田町2丁目11番1号 山王パークタワー 03(5521)0131
 ●大阪事務所 06(4708)4237 ●北海道営業所 011(299)3852 ●東北営業所 022(267)8891 ●九州営業所 092(287)9523
 ぜひご利用下さい。フリーダイヤル ☎0120-113210(イミズイロ)
<https://www.dupontstyro.co.jp/>

わかりやすい技術情報や最先端の研究成果を紹介! 検索
閲覧には会員登録(無料)が必要です 熱と環境

デュポン®、デュポンオーバルマーク、並びに™、SM、及び◎表示のあるすべての標章は、米国デュポン社の関連会社の商標又は登録商標です。

スラブ用断熱型枠

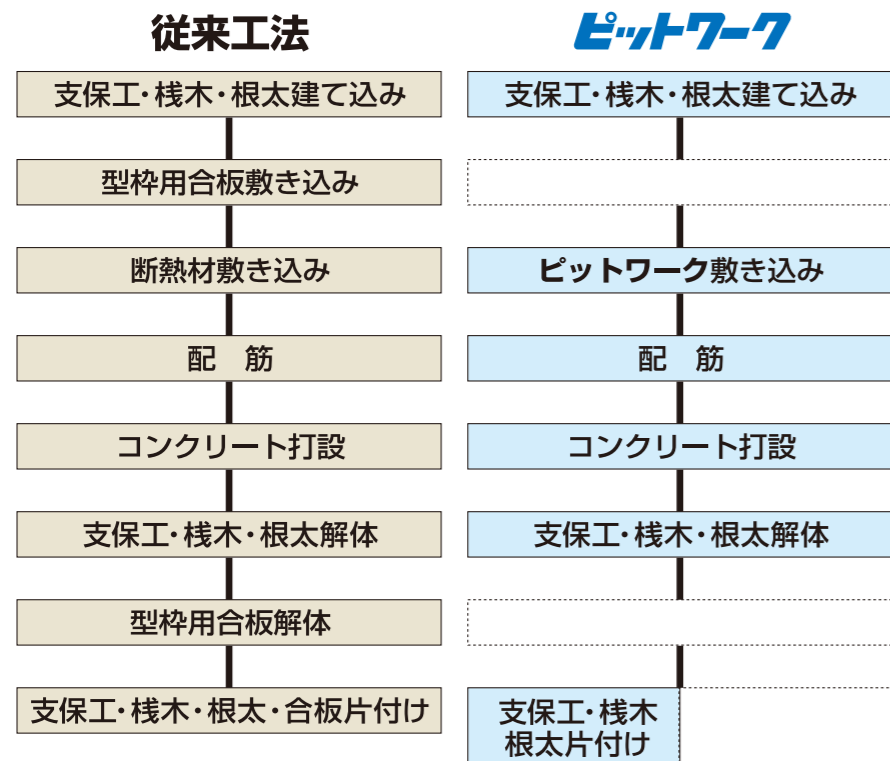
ピットワーク™



デュポン・スタイロ株式会社

スラブ用断熱型枠 **ピットワーク**

ピットワークはスラブ用の型枠兼用打込断熱パネル(スタイロフォーム+片面特殊フィルム)として開発された製品です。従来の型枠用合板と同様に敷き込みコンクリート打設後は撤去する必要がありませんので、作業工程の短縮・省力化が図れます。

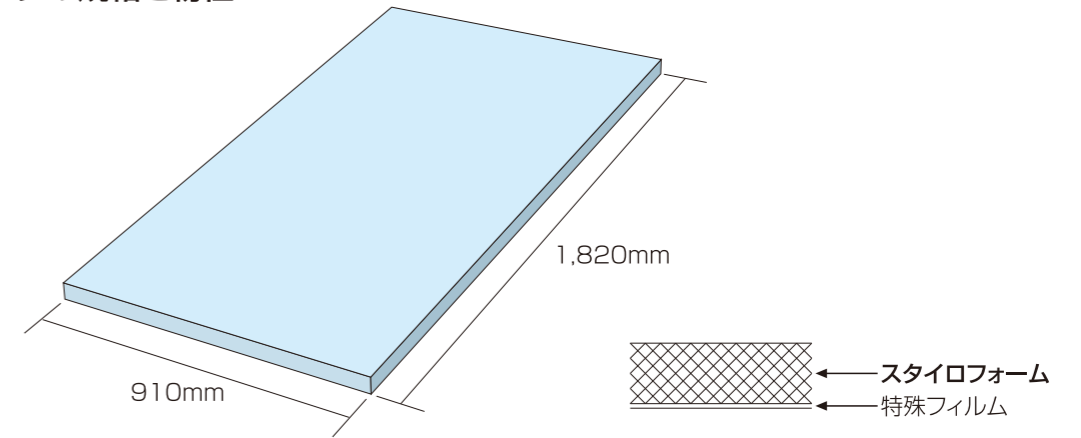


ピットワークの特長

- 合理化・省力化・工期短縮を実現**
型枠合板不要の捨て型枠工法により、大幅な合理化・省力化・工期短縮が可能です。
- 作業性の向上**
軽量で加工性に優れたピットワークは、現場での作業向上に寄与します。
- 優れた断熱性**
基材には「スタイロフォーム」(押出法ポリスチレンフォーム断熱材3種bA品)を使用しておりますので、優れた断熱性を発揮します。
- 高い信頼性**
91年の販売以来98年度の建設技術評価認定取得を皮切りに全国で高い需要と評価を受け続けています。



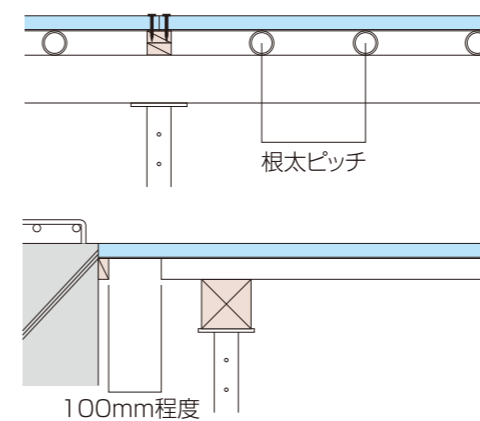
ピットワークの規格と物性



項目		ピットワークの物性				
		PW-30	PW-35	PW-40	PW-45	PW-50
サイズ	厚み(mm)	30	35	40	45	50
	幅×長さ(mm)	910×1,820				
許容曲げ応力度(fb)	N/cm ²	25	18	21	17	22
曲げ剛性(EI)(1cm幅当り)	N・cm ²	4,900	5,900	8,800	11,800	17,600
コンクリート付着力	N/cm ²	20				
ピットワークの重さ	kg/枚	約1.9	約2.0	約2.3	約2.6	約2.9
項目		基材スタイロフォームの物性(押出法ポリスチレンフォーム断熱材3種bA XPS3bA)				
熱伝導率	W/(m・K)	0.028以下				
熱抵抗	m ² ・K/W	1.1	1.3	1.4	1.6	1.8
吸水量(アルコール法)	g/100cm ²	0.01以下				

「ピットワーク」根太ピッチ早見表

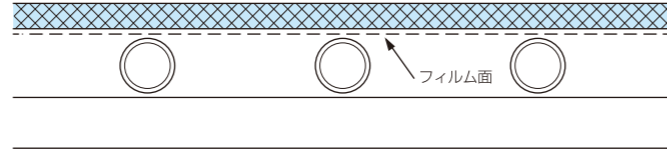
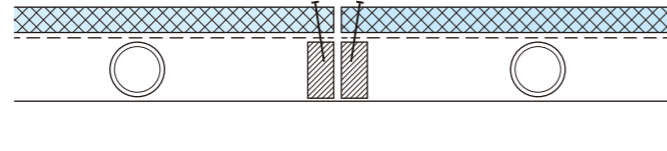
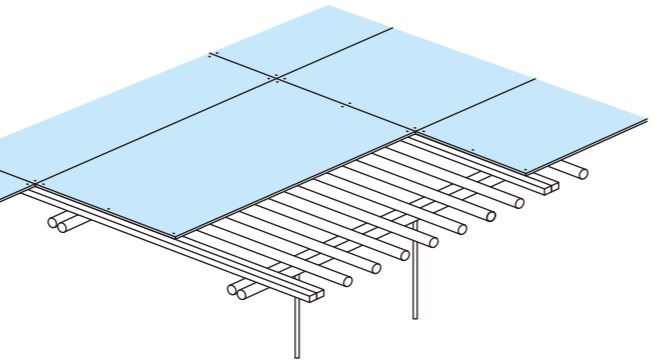
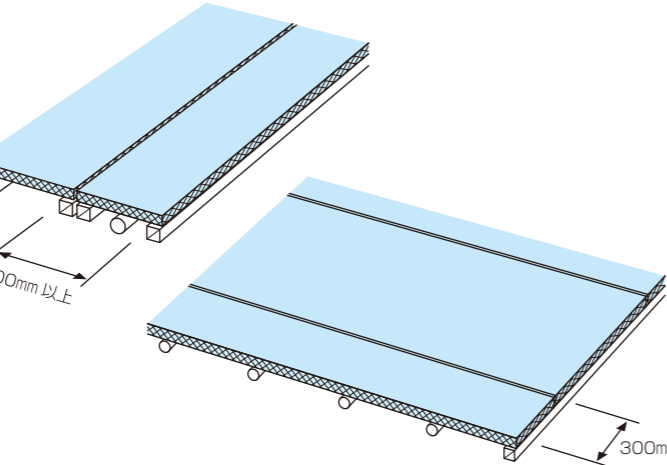
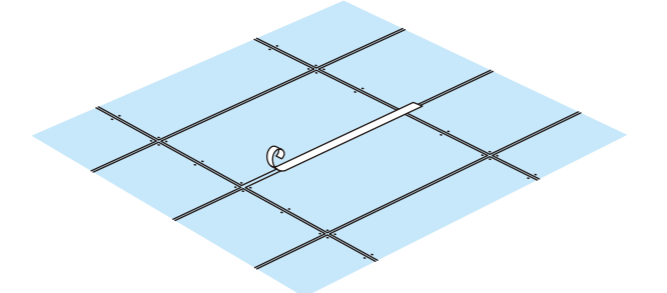
根太ピッチ：芯々(mm)で表示

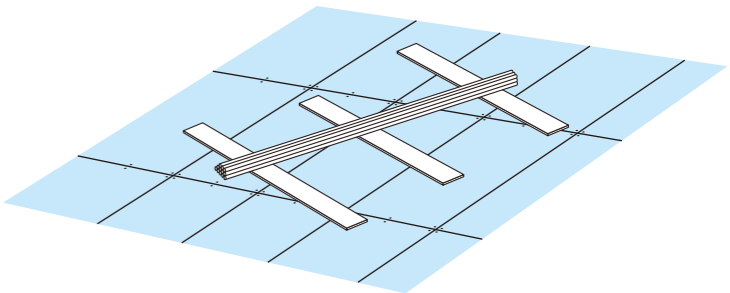
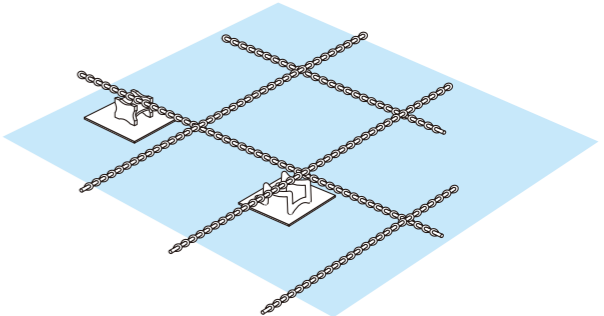


ピットワークの厚み	根太の種類	スラブ厚み(mm)					
		150	180	200	220	250	300
PW-30	丸鋼管48.6φ	200			180		
	50角鋼管50□	260		225			
	60角鋼管60□	260			225		
PW-35	丸鋼管48.6φ	225	200		180		
	50角鋼管50□	260			225		
	60角鋼管60□	260			225		
PW-40	丸鋼管48.6φ	225			200		
	50角鋼管50□	300	260				
	60角鋼管60□	300	260				
PW-45	丸鋼管48.6φ	260		225			
	50角鋼管50□	300			260		
	60角鋼管60□	300			260		
PW-50	丸鋼管48.6φ	300	260				
	50角鋼管50□	300					
	60角鋼管60□	300					

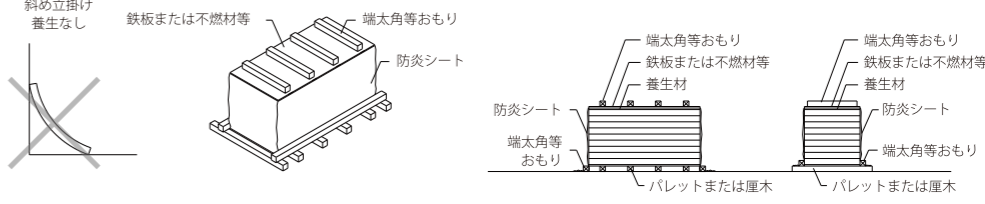
※根太ピッチの算出にはピットワークに作用する鉛直荷重を下記として算出した。
 ●作用荷重：コンクリート荷重+ピットワーク自重+作業衝撃荷重(1.5kN/m²)
 (参考文献：型枠の設計・施工指針 日本建築学会 第2版 2011年2月15日)
 ※上記表に記載したバタピッチは、ピットワークのたわみ量を3mm以下として計算しております。

■施工上の注意事項

留 意 事 項	要 領
①根太ピッチを守り、ビットワークのフィルム面が必ず下面になるように、敷き込みしてください。	 <p>※フィルム面をコンクリート側とすると附着せず落下の原因となります。</p>
②継手部分はダブル根太としてください。飛散防止のため、継手部分を栈木に仮留めしてください。	
③ビットワークは強度に方向性があるため、根太は長手方向に対して直交するように配置してください。	
④使用できる端材の最小幅は300mm以上とし、根太は3本以上かかるようにしてください。それ以下の端材サイズのご使用はパネルの破断の原因となり危険です。	
⑤ビットワークの目地に隙間が生じた場合は、コンクリートノロが漏れ出ないように、目地テープ貼りを行ってください。養生テープは、接着力が弱く、剥がれてしまうので使用しないでください。	

留 意 事 項	要 領
⑥鉄筋などの重量物をビットワーク上に置く場合には、保護板等を置いて荷重を分散してください。重量物の落下や角落しなどによって、ビットワークに凹みや割れが生じないように注意してください。ビットワークは局所荷重に弱く根太が無い箇所に局所荷重がかかった場合、踏み抜きしてしまう可能性がありますので、敷込み後も十分ご注意ください。	
⑦鉄筋用スペーサー(市販品)は断熱材専用のものを使用してください。	
⑧ビットワークは溶接、圧接作業の火花により溶融、着火のおそれがあります。このような作業を行う場合は、防災シート等で適切な保護を必ずしてください。また、ビットワークは不燃材ではありません。	
⑨ビットワークは紫外線によって劣化するため、保管時は養生シート等で覆うなどして、直射日光に当たらないように注意してください。また、ビットワーク敷き込み後のコンクリート打設はできるだけ速やかに行ってください。	
⑩ビットワークは酸やアルカリには安定ですが、アルコール系以外の有機溶剤や銹物性の油類には侵されますのでご注意ください。	
⑪ビットワークは軽量で取扱いが容易な反面、風にあおられやすいので、強風下での作業は行わないでください。また、保管にあたっては飛散防止処置をしてください。	
⑫フォームの屑が目に入った場合は、こすらずに流水で洗浄してください。	
⑬廃棄の際には、法令に従って処理してください。燃やすと黒煙(スス)がでますのでご注意ください。	

■養生例

留 意 事 項	要 領
直射日光及び熱や雨露を避けられる場所、湿気や水分を避けられる場所、風通しの良い場所を選び保管してください。直射日光の紫外線によりスタイロフォームは紫外線劣化を受けます。	 <p>斜め立掛け 養生なし 鉄板または不燃材等 端太角等おもり 防災シート 端太角等おもり 鉄板または不燃材等 養生材 端太角等おもり 端太角等おもり 鉄板または不燃材等 養生材 端太角等おもり 防災シート 端太角等おもり パレットまたは厩木 パレットまたは厩木</p>

■納まり参考図

<p>●地中梁同時打ち</p>	
<p>●置きスラブ</p>	
<p>●陸屋根最上階 途中階スラブ</p>	<p>●陸屋根最上階、途中階スラブ</p>

<p>●ボイド管設置</p>	<p>スリーブ取付仕様</p>
<p>●ダメ穴施工例</p>	<p>例) 1</p> <p>例) 2</p>
<p>●インサート設置 (ドリルにて穴あけ) ※穴あけポンチ使用不可</p>	<p>1</p> <p>2</p> <p>3</p> <p>インサートの設置手順</p> <ol style="list-style-type: none"> 1. ビットワーク表面にドリル刃を用いて下穴を開けます。(付属の穴あけポンチを用いますと、ビットワークフィルムがはがれますので使用しないでください。) 2. 下穴にインサートを差込みます。 3. スラブ硬化後、インサートに設置する全ねじボルトは、緩みなく最後までねじ込んでください。 <p>インサートメーカーにより、設置手順が異なる場合がございますので、詳細はインサートメーカーに確認ください。</p>