

木造住宅 高断熱仕様

HEAT20対応 部位別厚み



外張断熱 屋根



桁上断熱



桁上断熱



パネル施工



外張断熱 壁



壁充填断熱



床断熱プレカット



基礎 内外断熱

スタイロフォームの保管と注意事項

●**スタイロフォーム**は、燃焼遅延剤を添加して、微小火源では着火しにくくしてありますが、燃える性質があります。保管、施工、特に溶接溶断に当たっては火気に十分ご注意ください。ストックヤードは工程等を考慮して火の気のない適切な場所に設けてください。

特に**スタイロフォーム**付近で鉄筋の圧接やコンクリート止めプレートの切断又は、セパレーターの溶接等で発生した火花によって**スタイロフォーム**が溶融・着火の恐れがあるため、不燃材の鉄板や不燃シートなどで養生して火気に触れないようにしてください。

●**スタイロフォーム**は、酸、アルカリに対しては安定ですが、アルコール系以外の有機溶剤、石油類には侵されますので、使用接着剤・塗料の選択及び木造住宅での防蟻・防蟻薬剤の選定及び使用方法については、事前にそれらのメーカーにお問い合わせください。溶剤を使って作業する場合は十分に換気し、火気を使用しないでください。

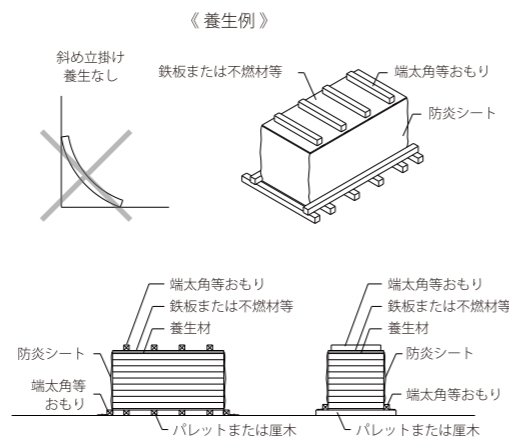
●直射日光及び熱や雨露を避けられる場所、湿気や水分を避けられる場所、風通しの良い場所を選び保管してください。直射日光の紫外線により**スタイロフォーム**は紫外線劣化を受けます。

●**スタイロフォーム**の使用温度は80℃以下です。80℃を超えると徐々に変形し始めますので、高温での使用ならびに高温になる場所での保管はさけてください。

●**スタイロフォーム**は、軽量で取り扱いが容易な反面、風にあおられやすいので、強風下での作業は行わないでください。また、保管に当たっては端太角等おもりで飛散防止処置をしてください。

●直接地面に接しないようパレット又は木材等を敷き平積みしてください。斜めに立て掛けると反り等のクセがつくので留意してください。

●**スタイロフォーム**は、局部荷重や衝撃には弱く割れやすい材料です。下地の無い箇所には乗らないでください。



その他の注意事項

- 1) フォームの屑が目に入った場合は、こすらずに流水で洗浄してください。
- 2) 熱線スライス等の煙の発生する作業を行う場合は、換気を十分に行ってください。
- 3) 廃棄の際には、法令に従って処理してください。燃やすと黒煙(スス)がでますのでご注意ください。
- 4) 鳥・鼠・昆虫等によって損害を受けることがありますが、栄養源や餌にはなりません。

*カタログの内容、製品の物性や規格は予告なしに変更されることがあります。



お問い合わせは

DU PONT デュポン・スタイロ株式会社

本社/〒100-6111 東京都千代田区永田町2丁目11番1号 山王パークタワー
お問い合わせ(全般)<https://www.dupontstyro.co.jp/inquiry.php>

技術的なお問い合わせ/フリーダイヤル ☎0120-113210(イイミズイロ)

<https://www.dupontstyro.co.jp/>



わかりやすい技術情報や最先端の研究成果を紹介! 熱と環境 検索

デュポン™、デュポンオーバルマーク、並びに™、SM、及び®表示のあるすべての商標は、米国デュポン社の関連会社の商標又は登録商標です。

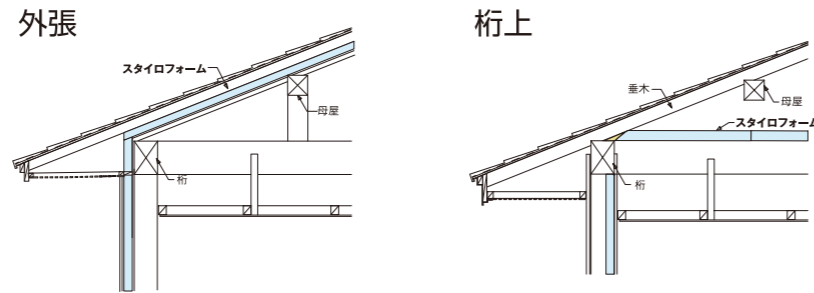
デュポン・スタイロ株式会社

脱炭素社会の一步へ、**スタイロフォーム**

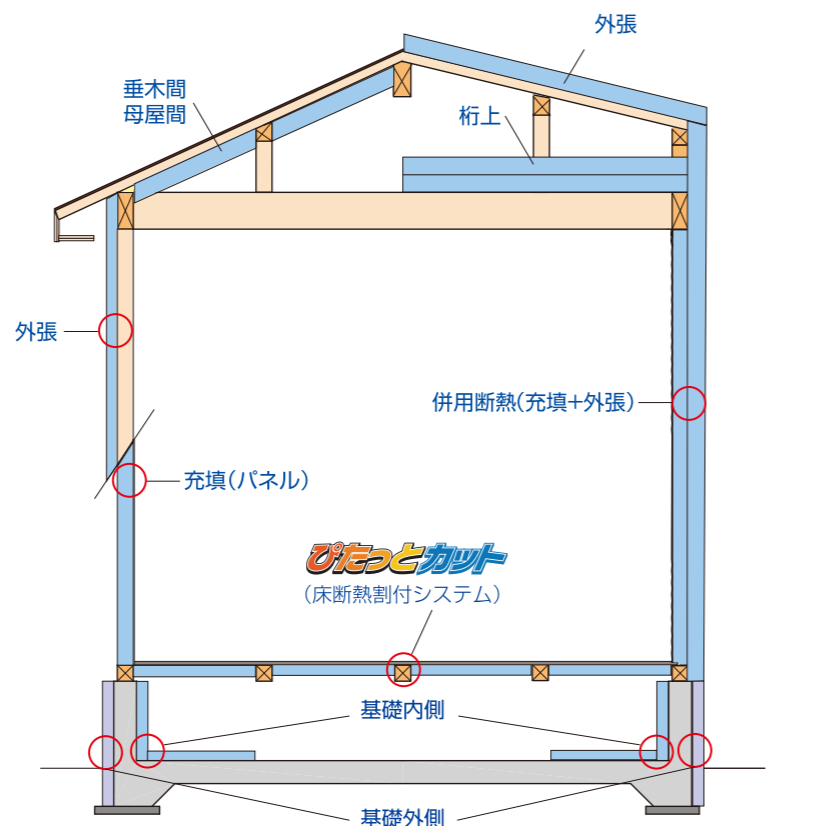
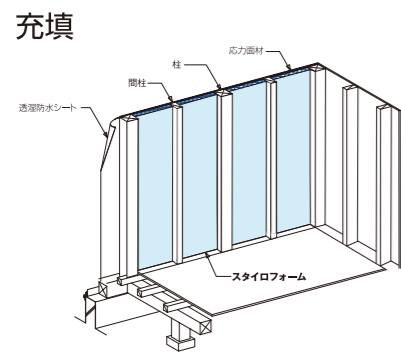
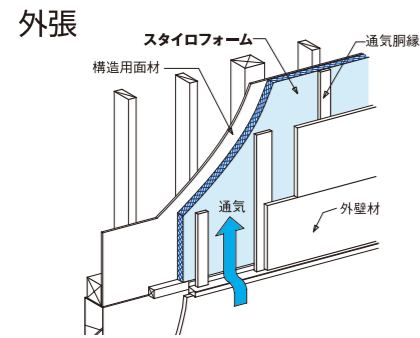
地球温暖化やエネルギー問題に対する国際社会の動きが活発化する中、我が国においても2050年迄のカーボンニュートラル宣言をはじめとし、様々な住宅建築分野への施策が発表されました(上位の断熱性能等級、省エネ基準の適合義務化など)。

スタイロフォームを用いたHEAT20対応プランのご提案を通じて、地球環境の保全と安全・安心な高断熱住宅の設計・施工の普及を推進してまいります。

屋根部

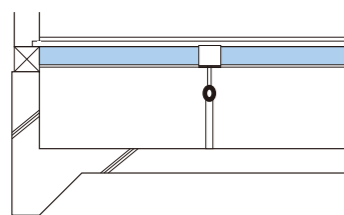


壁部

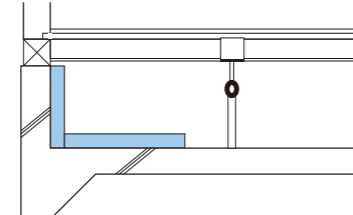


床・基礎部

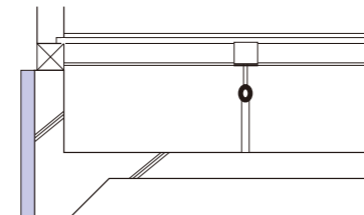
大引き間



基礎内側



基礎外側



6-7 地域 対応製品 (下段は熱抵抗値)	HEAT20	省エネ基準 【仕様基準】	G1	G2	G3	
	UA値 W/(m ² ·K)	0.87	0.56	0.46	0.26	
屋根または桁上	外張	FG 50mm+50mm	スタイロエース 75mm+60mm	FG 75mm+75mm	FG 75mm+75mm	
		4.5	4.8	6.8	6.8	
壁	外張	—	スタイロエース 65mm	—	併用 FG 75mm	
		—	2.3	—	3.4	
	充填	スタイロエース 65mm	—	FG 75mm	併用 断熱 FG 75mm	
		2.3	—	3.4	3.4	
床	大引き間	スタイロエース 65mm	スタイロエース 65mm	FG 75mm	—	
		2.3	2.3	3.4	—	
	玄関・浴室	立上り	スタイロエース 50mm	スタイロエース 50mm	FG 75mm	—
		折返し	スタイロエース 20mm	スタイロエース 20mm	スタイロエース 20mm	—
基礎 基礎断熱仕様の場合	基礎外側 立上り	AT 50mm	AT 50mm	—	AT 75mm	
		1.8	1.8	—	2.7	
開口部 U値 W/(m ² ·K)	窓	4.7	1.9	1.6	1.0	
		4.7	2.3	1.9	1.8	

注) FG: **スタイロフォーム FG** (XPS3bD) スタイロエース: **スタイロエース-II** (XPS3bA) AT: **スタイロフォーム AT** (XPS3bA)
注) G2,3の仕様例は、実際の建物プランにより変わる可能性がありますのでご注意ください。

※その他詳しい情報はこちら

木造軸組 準耐火構造 45分			木造軸組 防火構造 30分		
外張	窯業系サイディング金具留め	QF045BE-1574-1	外張	窯業系サイディング金具留め 金属系サイディング釘留め	* PC030BE-3797(1)
外張+充填	窯業系サイディング金具留め	QF045BE-1574(2)	外張+充填	窯業系サイディング金具留め 軽量セメントモルタル 木質系サイディング釘留め	* PC030BE-0323 PC030BE-3884(1)
外張 外張+充填	窯業系サイディング釘留め	QF045BE-0118	充填	窯業系サイディング金具留め 軽量セメントモルタル	* PC030BE-0319

注) ご使用にあたっては、認定書及び別添を確認し内容を遵守ください。

* お問い合わせください。