

鉄骨造乾式断熱内装下地

7W47-7™ MZ

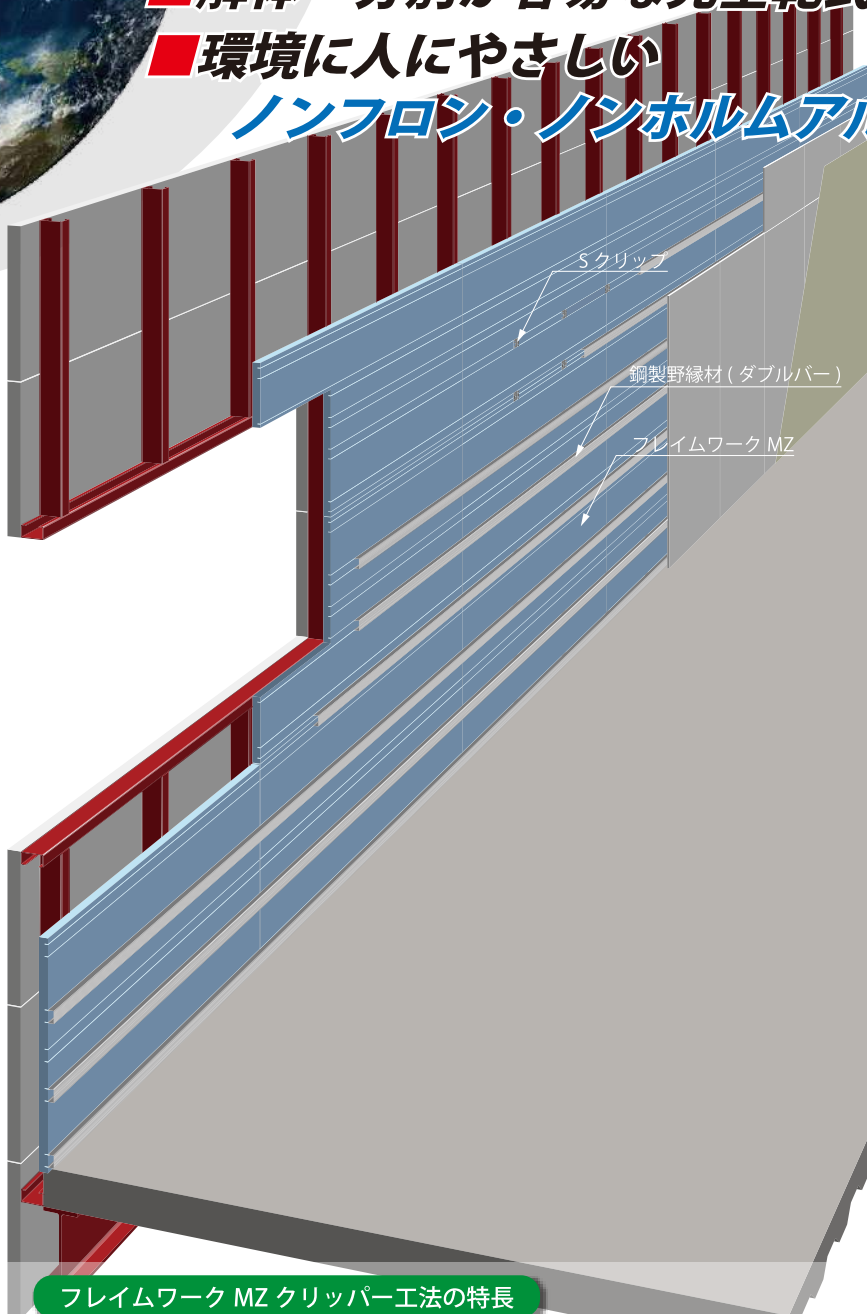
クリッパー工法



デュポン・スタイロ株式会社

省エネルギー気運が高まる中、デュポン・スタイロ(株)は鉄骨造の断熱化をご提案いたします。

- スピード施工で高断熱!
- 断熱欠損・ずり落ちなしの安心断熱、確実施工!
- 解体・分別が容易な完全乾式工法!
- 環境に人にやさしい
ノンフロン・ノンホルムアルデヒド断熱材!!



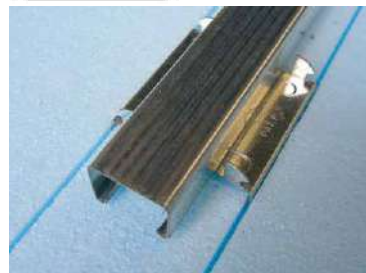
製品写真



施工写真



クリップ



フレームワーク MZ クリッパー工法の特長

■高い断熱性と結露防止性能

優れた断熱性を誇る「スタイロフォーム™」を使用した内張断熱ですから、従来工法にありがちな断熱材のずり落ちや断熱欠損部も少なく、きわめて高い断熱効果と結露防止効果が得られます。

■大幅な工期短縮

専用クリップを用いて断熱材を壁面に取り付けた後、市販の鋼製野縁材をはめ込むだけのワンタッチ施工で内装下地が完成します。優れた施工性と養生不要の工法で工期を大幅に短縮します。

■高精度な内装下地

専用クリップを使用し、鋼製野縁材をはめ込むことにより、石膏ボードの留め付け下地を作ることが可能です。

■解体・分別・リサイクルが可能

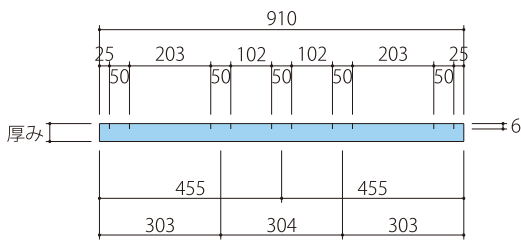
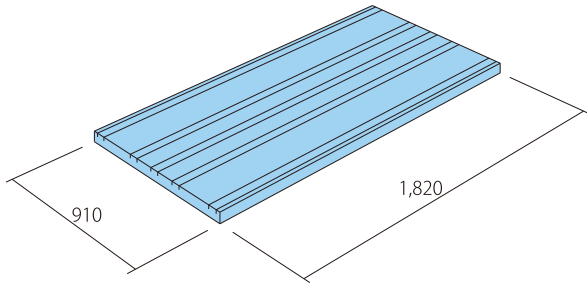
接着剤を使用しない完全乾式工法ですから、将来的な解体・分別が容易で、資材のリサイクルも可能です。

■ホルムアルデヒドフリー

ホルムアルデヒドを一切含まない高性能断熱材「スタイロフォーム」を使用しています。

フレームワーク MZ の製品規格と物性

■フレームワーク MZ の製品形状



■フレームワーク MZ の製品規格

	厚み(mm)	幅(mm)	長さ(mm)
フレームワークMZ	25	910	1,820
	30	910	1,820
	40	910	1,820
	50	910	1,820

※上記サイズ以外にも特注品(受注生産)の生産は可能です。詳しくは営業担当までお問い合わせください。

■フレームワーク MZ の物性

項目	熱伝導率	曲げ強さ	圧縮強さ	燃焼性	透湿係数	吸水量	加熱変形温度	線膨張係数	酸素指数
単位	W/(m・K)	N/cm ²	N/cm ²	—	ng/m ² ・s・Pa	g/100cm ²	°C	cm/cm・°C	—
スタイロフォームB 2 ・押出法ポリスチレンフォーム2種bA ・XPS2bA	0.034 以下	20 以上	18 以上	合格	145 以下	0.01 以下	80	7×10 ⁻⁵	26 以上
スタイロエース-II ・押出法ポリスチレンフォーム3種bA ・XPS3bA	0.028 以下	25 以上	20 以上	合格	145 以下	0.01 以下	80	7×10 ⁻⁵	26 以上
試験法	JIS A 9521	JIS A 9521	JIS A 9521	JIS A 9521	JIS A 9521	JIS A 9521	自社試験法	ATSM D696	JIS K 7201

※物性値は、JIS、自社試験法、ASTMにもとづいた標準値です。

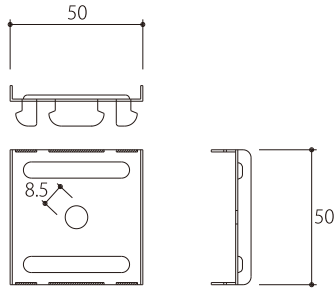
※燃焼性：3秒以内に炎が消えて、残じんが残らないこと。

※透湿係数：厚さ25mm当たり。

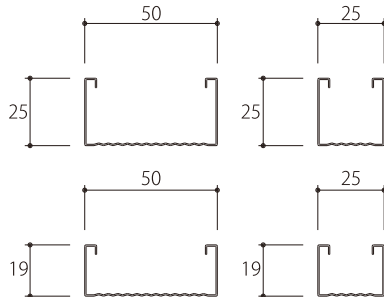
※酸素係数：材料を持続的に燃焼させるために必要な最低酸素濃度を示します。26未満は消防法の取り扱いにより指定可燃物となります。

■クリップ工法主要部材

■Sクリップ(専用部材)



■鋼製野縁材(シングル・ダブル)



種別	品名	入数	製造元・販売元	備考
専用部材	Sクリップ	100個/箱	デュボン・スタイロ	
市販品	鋼製野縁材	—	桐井製作所 三洋工業 オクジュー	※1

※1：上記メーカー以外の製品をご使用になると専用クリップとの嵌合があまくなる場合がありますので、事前の確認をお勧めします。

※：各部材の仕様など詳細に関しては、各製造メーカーにご確認ください。

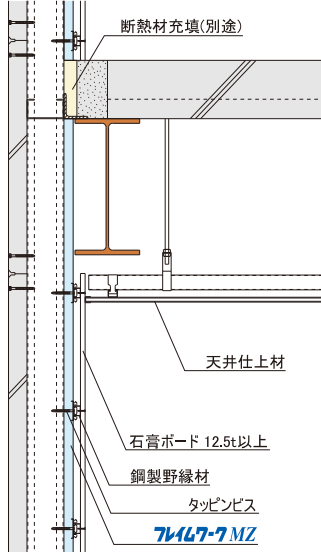
■ビス類(推奨部材)



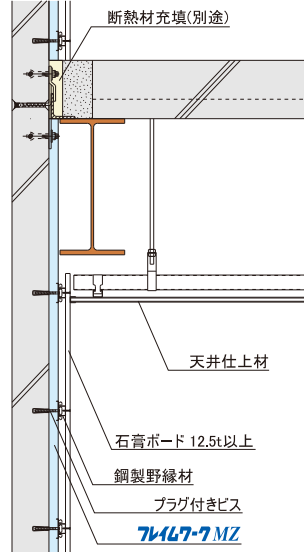
【ビス類についてのお問い合わせ先】
峰岸(株)
TEL:03(3274)1726
日本パワーファスニング(株):
TEL:03(3639)2600

品名		入数	適合断熱材厚み	製造元・販売元	備考
ビス	プラグ				
モドラスタッピングビス 4.2×65	フルシダー TUL 6×60	100	~30mm	峰岸(株)	ALC100t RC用
モドラスタッピングビス 4.2×75	フルシダー TUL 6×75	100	~40mm		
トラスタッピングビス 5×100	フルシダー TUL 8×100	100	~50mm		
モドラス 5×45	—	200	25mm	峰岸(株)	C形鋼 下地用
モドラス 5×60	—	150	~40mm		
モドラス 5×70	—	100	~50mm		
シンワッシャー 5×45	—	500	25mm	日本パワー ファスニング(株)	
シンワッシャー 5×60	—	300	~40mm		
シンワッシャー 5×70	—	200	~50mm		

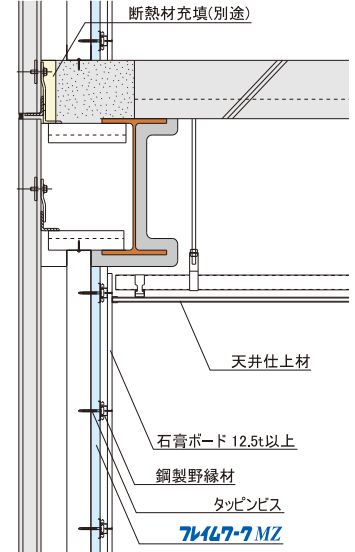
■天井と壁の取り合い (C形鋼下地)



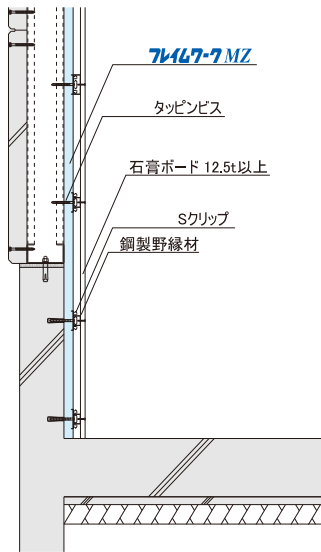
■天井と壁の取り合い (ALC下地)



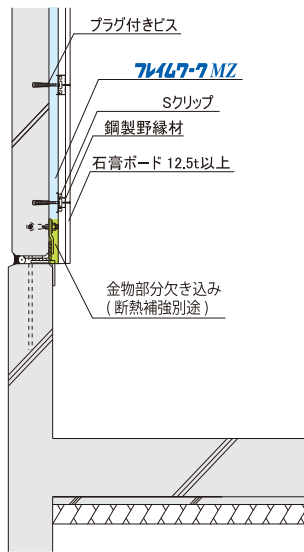
■天井と壁の取り合い (LGS(スタッド)下地)



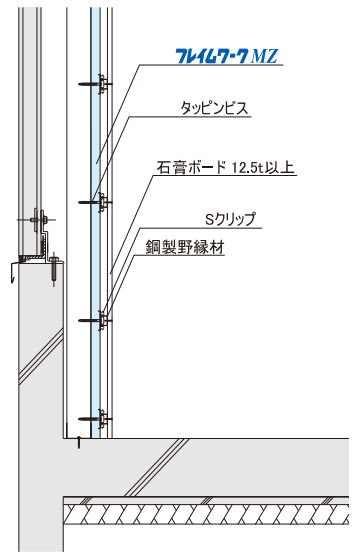
■基礎廻りの取り合い (C形鋼下地)



■基礎廻りの取り合い (ALC下地)

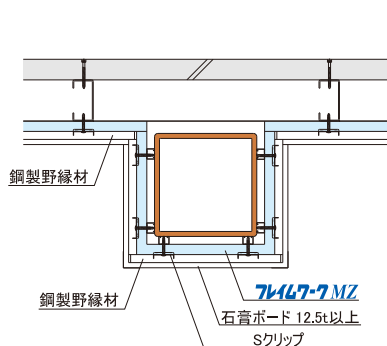


■基礎廻りの取り合い (LGS(スタッド)下地)

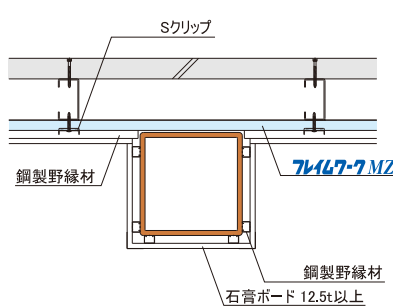


※基礎立上り部分はフレームワーク MZ の施工範囲外ですが、段差などが無く連続してフレームワーク MZ を張れる部分はそのまま施工しても構いません。

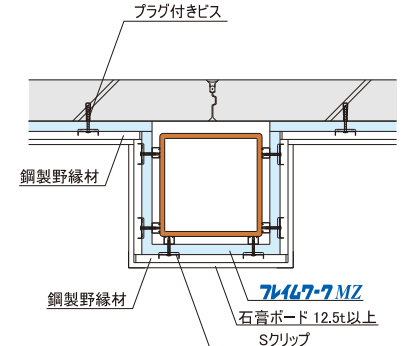
■柱廻りの取り合い (C形鋼下地①)



■柱廻りの取り合い (C形鋼下地②)

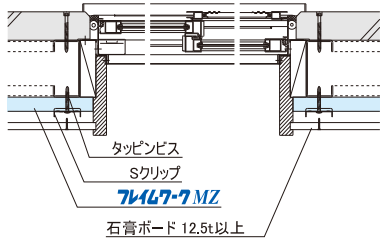


■柱廻りの取り合い (ALC下地①)



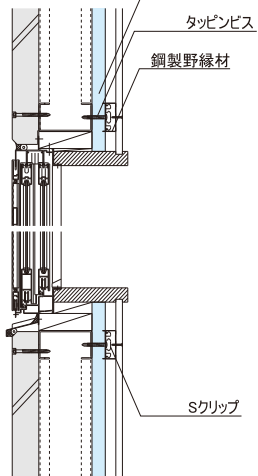
標準ディティール

■ サッシ廻りの取り合い (C形鋼下地)



石膏ボード 12.5t以上

7447-7 MZ

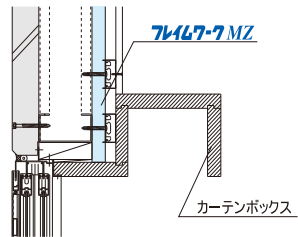


タッピンビス

鋼製野縁材

Sクリップ

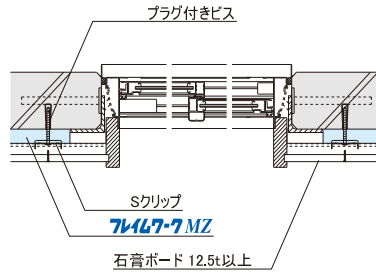
■ カーテンボックスの取り合い (C形鋼下地)



7447-7 MZ

カーテンボックス

■ サッシ廻りの取り合い (ALC下地)



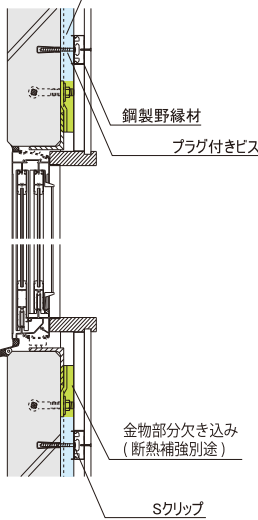
プラグ付きビス

Sクリップ

7447-7 MZ

石膏ボード 12.5t以上

7447-7 MZ



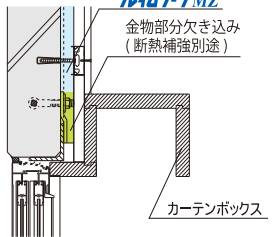
鋼製野縁材

プラグ付きビス

金物部分欠き込み
(断熱補強別途)

Sクリップ

■ カーテンボックスの取り合い (ALC下地)

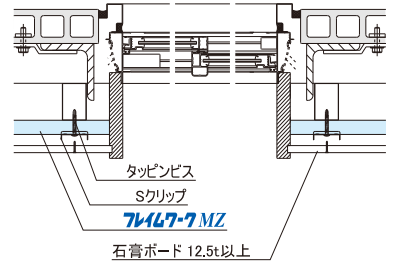


7447-7 MZ

金物部分欠き込み
(断熱補強別途)

カーテンボックス

■ サッシ廻りの取り合い (LGS(スタッド)下地)



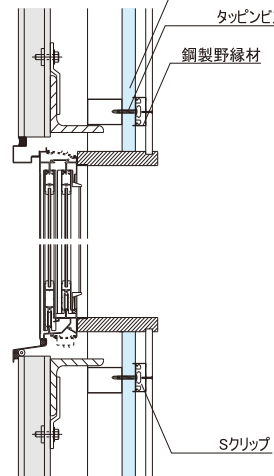
タッピンビス

Sクリップ

7447-7 MZ

石膏ボード 12.5t以上

7447-7 MZ

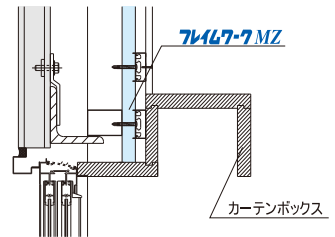


タッピンビス

鋼製野縁材

Sクリップ

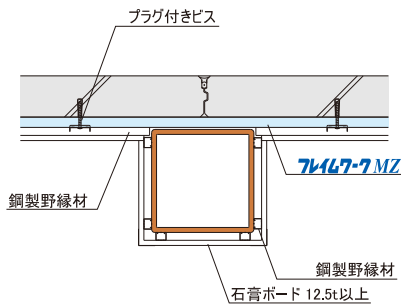
■ カーテンボックスの取り合い (LGS(スタッド)下地)



7447-7 MZ

カーテンボックス

■ 柱廻りの取り合い (ALC下地②)



プラグ付きビス

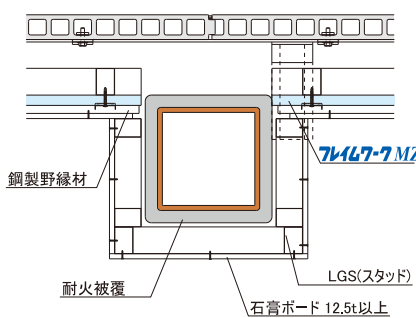
鋼製野縁材

7447-7 MZ

鋼製野縁材

石膏ボード 12.5t以上

■ 柱廻りの取り合い (LGS(スタッド)下地)



鋼製野縁材

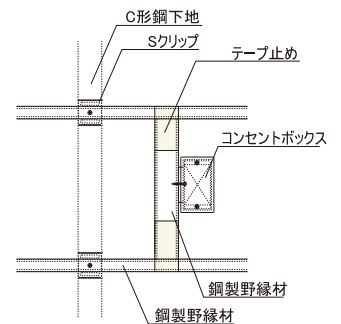
7447-7 MZ

耐火被覆

石膏ボード 12.5t以上

LGS(スタッド)

■ コンセントボックスの取り合い



C形鋼下地

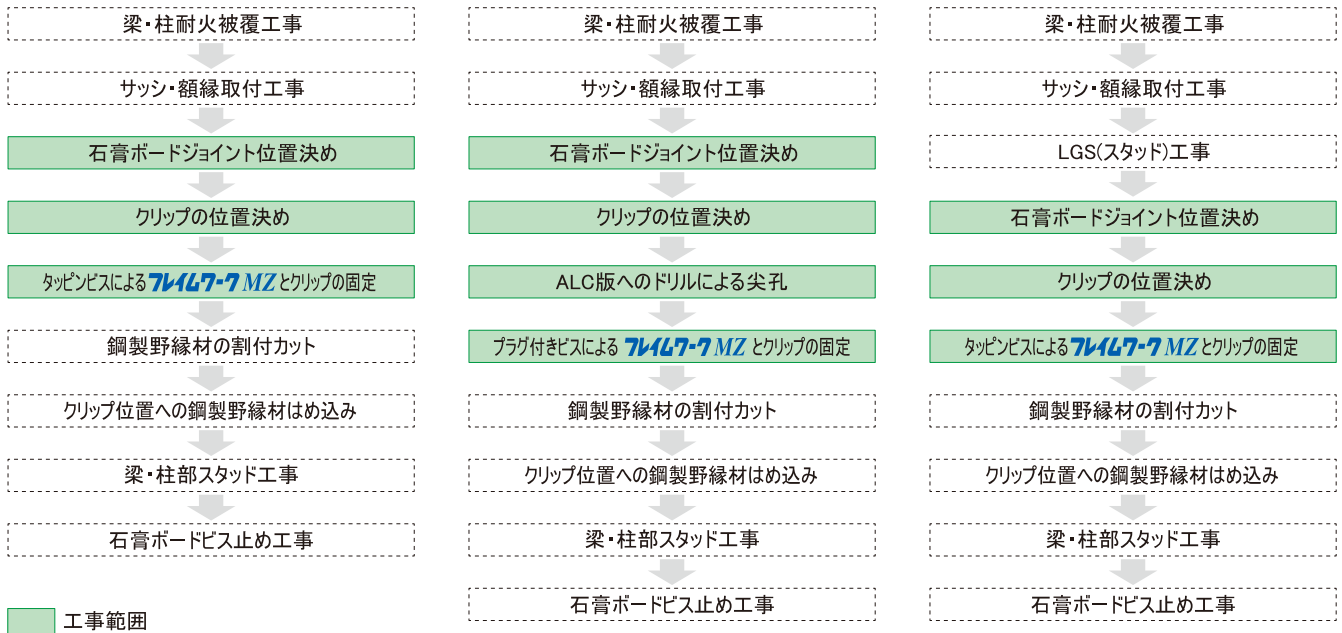
Sクリップ

テープ止め

コンセントボックス

鋼製野縁材

工事フローチャート



《フレームワーク MZ 取り扱い上の注意点》

耐 候 性：直射日光にさらさないよう注意してください。

耐薬品性：酸、アルカリには強いですが、アルコール系以外の有機溶剤には侵されます。

耐 油 性：A 重油や鉱物性油類に侵されます。

《フレームワーク MZ 施工上の注意点》

フレームワーク MZ クリッパー工法は建築基準法、消防法およびその他関連法規の制限を受ける場合があります。

《その他》

フレームワーク MZ は燃焼遅延剤を添加して、微少火源では着火しにくくしてありますが、燃える性質があります。輸送、保管、施工にあたっては、直接火気に触れないようご注意ください。

また、使用にあたっては、関連法規およびデュポン・スタイロ（株）が提供するカタログ、技術資料にしたがって適切に使用してください。尚、詳細、不明な点はデュポン・スタイロ（株）へお問い合わせください。

お問い合わせは

DUPONT デュポン・スタイロ株式会社

ぜひ、ご利用ください。 / フリーダイヤル ☎0120-113210 (イミズイロ)
 ホームページ <https://www.dupontstyro.co.jp/>
 〒100-6111 東京都千代田区永田町2丁目11番1号 山王パークタワー

デュポンオーバルマーク、デュポン™、及びTMならびに®表示のあるすべての製品は、米国デュポン社または関連会社の商標あるいは登録商標です。