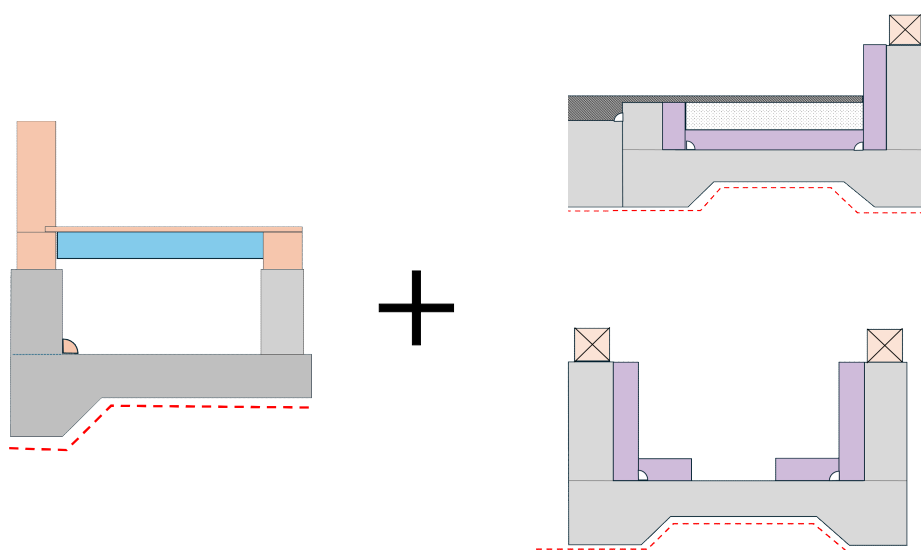


防蟻20年保証 施工要領書 【スタイロフォーム™ 床断熱仕様】

ーベタ基礎編ー



発行元: (株)九州テクノ工販
断熱施工技術協力: デュポン・スタイロ(株)
第二版: 2026年3月18日

目次

防蟻20年保証 施工要領書 バタ基礎編
【スタイロフォーム™ 床断熱仕様】

| 項目 | 頁 |
|---------------|----|
| シート編 必須専用資材 | 3 |
| シート編 基礎部 | 4 |
| 断熱材施工編 必須専用資材 | 6 |
| 玄関部 | 7 |
| 床断熱一般部 | 9 |
| ユニットバス部 | 10 |
| 虫返し施工手順 | 12 |
| 施工写真例 | 14 |

防蟻20年保証 施工要領書

一 べた基礎編一

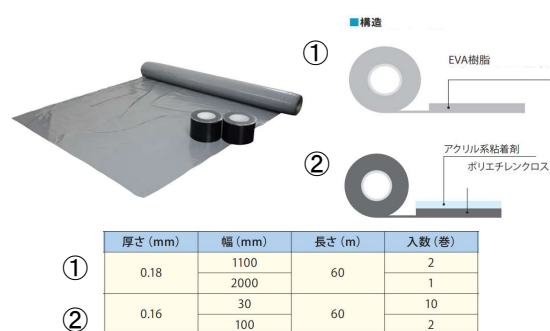
必須専用資材

必須専用資材①②:

- ① 「防蟻防湿シート」
- ② 「防蟻テープ」

- 従来の防湿シートの代わりに敷くだけで、シロアリと湿気をシャットアウト。
- シロアリに対して忌避性・即効性・残効性のすべての性質を持つ薬剤を含浸。

基礎業者様での施工を想定しています。



注意事項

※必ず事前にお読みください。

- 本工法(20年保証)は、従来までの殺虫を基本にした防蟻対策とは異なり、忌避性を基本にした防蟻対策となります、そのため、本施工要領書を十分にご理解いただき、必ず正しい施工方法及び、現場監理を実施してください。
万一、施工不備が確認された場合には、建物が保証対象とならない場合もございます。
- 長期優良住宅認定などの取得要件で、劣化対策等級3を充たす必要がある場合には、別途、「外壁の軸組等の防蟻・防蟻」として、薬剤処理等が求められます。
薬剤処理にあたっては、本工法(20年保証)の必須専用資材との相性を事前に確認した薬剤にて、専門の防蟻業者にて施工するようにご注意ください。
※防蟻防湿シート、防蟻テープにつきましては、スタイロフォーム™ の購入窓口にお問い合わせください。

防蟻20年保証 施工要領書

一バタ基礎編一

基礎部 -①-

●工事全体の流れ/手順/ポイント

—手順①—

碎石地業の転圧は振動コンパクターで十分に行います。
防蟻防湿シートの破れ防止のため、出来るだけ平滑に仕上げます。

また、シロアリを呼び寄せないように特に木片は注意して取り除いておきます。



(図1:碎石敷き込み・転圧後)

—手順②—

碎石転圧後、防蟻防湿シートの敷き込みを行います。



(図2:防蟻防湿シート施工)

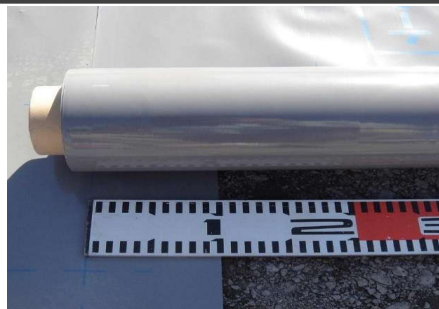
【重ね代について】

防蟻防湿シートは100mm以上の重ね代で敷き詰めます。

防蟻防湿シートの重ね代部分に防蟻テープを施工します。

*注意点

- ・テープは防蟻防湿シート継目全面に張ります。
- ・テープはシートの浮きや隙間ができないようにしっかりと圧着します。
- ・重ね代は100mm以上です。



(図3:重ね代の例 最低 100 mm以上)

—手順③—

防蟻防湿シート施工後、周囲を捨てコンで止めます。

※重要①

防蟻防湿シートは基礎の外周より150mm以上、外に出して施工します。



(図4:防蟻防湿シート敷き込み場所)

防蟻20年保証 施工要領書

一 べた基礎編一

基礎部 -②-

※重要②

防蟻防湿シートを貫通する部分は防蟻テープで補修します。

防蟻防湿シート施工後に雨が降りシート上に水が溜まった場合、原則、シートには穴を開けずに雨上がりにドライワイパー等がかきだします。やむなく、穴を開けて排水してしまった場合には穴を開けた箇所は防蟻テープで必ず補修します。



(図5:配管貫通部処理方法)

※重要③

施工品質を上げるため防蟻防湿シートの敷き込み後に捨てコンを施工してください。



(図6:捨てコン施工後の防蟻防湿シート写真)

【防蟻防湿シート 施工注意点】

コンクリートを流す範囲全てに施工します。

玄関ポーチ、勝手口、給湯器、ウッドデッキ等のコンクリートが後打ち、増し打ちの場合は施工不要です。

*** 一体基礎の場合は施工が必要です。**

【防蟻防湿シート 施工後チェック項目】

防蟻防湿シートに穴・破れはないか。

⇒穴が空いている・隙間がある場合、防蟻テープで補修する。

***破れが大きい場合は防蟻防湿シートを重ね張りして防蟻テープでとめる。**

給排水管等により防蟻防湿シートを貫通させていないか。

⇒貫通させた場合は配管廻りと開口部を防蟻テープで補修する。

深基礎の場合は深基礎部分を防蟻防湿シートで囲い込むように施工し、露出部分がないか確認する。

***施工後、防蟻防湿シートの写真の撮影をお願いします。**

(防蟻保証適用申請時に必要の為。)

***施工写真を撮る際、看板ボードに施工日付と現場名を明記してください。**

防蟻20年保証 施工要領書

ーベタ基礎編ー 必須専用資材

必須専用資材①②:

- ① 防蟻断熱材「スタイロフォーム™ AT」
 - 防シロアリ性能があり、吸水性が低くコンクリートと同時打込みも可能なので、基礎外側断熱工法に適した断熱材です。
- ② 防蟻断熱材スタイロフォーム™ AT専用接着剤「AT-02」
 - 防蟻断熱材スタイロフォーム™ ATを使用した基礎断熱工法の断熱材目地の防蟻措置やコンクリート打ち継ぎ部等の防蟻措置等に用いる接着剤です。

基礎業者様での施工を想定しています。



スタイロフォーム™ AT



防蟻接着剤 AT-02

■物性

JIS A 9521:「建築用断熱材」押出法ポリスチレンフォーム断熱材

| | JIS規格/単位 | スタイロフォーム™ AT | 試験法 |
|---------|--------------|--------------|------------|
| JIS製品記号 | JIS A 9521 | XPS3bA | - |
| 密度 | kg/m³ | 25以上 | JIS A 9521 |
| 熱伝導率 | W/(m・K) | 0.028以下 | JIS A 9521 |
| 透湿係数 | ng/(m²・s・Pa) | 145以下 | JIS A 9521 |

必須専用資材③:

「スタイロフォーム™」

- 優れた断熱材・保温材として半世紀の実績と共に、常に日本の熱環境をリードしています。
- 環境に配慮したノンフロン。

大工様の施工を想定しています。



必須専用資材④:

「テクノ防蟻フォーム」

- 断熱、気密性能はそのままに防蟻効果をプラス。環境に配慮したノンフロン。
- 用途に応じてノズルとガンの2仕様で使用可能。
注)ガンは別売りです。

大工様または設備業者(配管回り)様での施工を想定しています。



■施工方法



| 容量 (ml) | 施工目安 (ノズル使用) | 入数 (本) | 付属品 | 有効成分 | フォーム色 |
|---------|--------------|------------------|------------|---------------------------|-------|
| 750 | 直径20mmで90m | 12 (1/9は取外可能) | ノズル 各1本 | アセタミプリド (ネオニコチノイド系防蟻剤) | オレンジ |



注意事項

※必ず事前にお読みください。

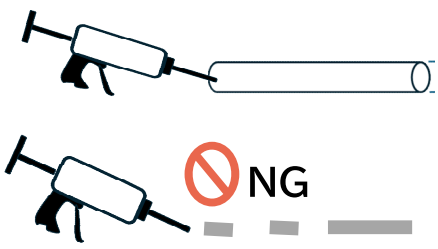
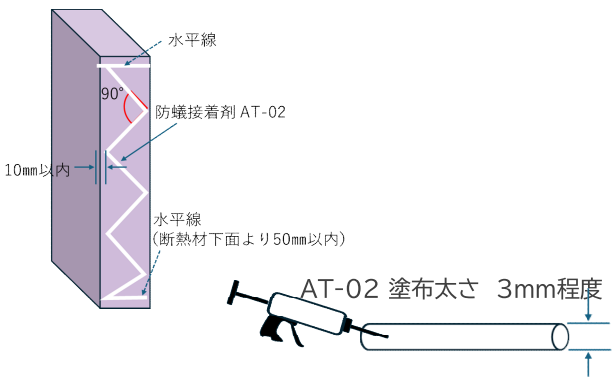
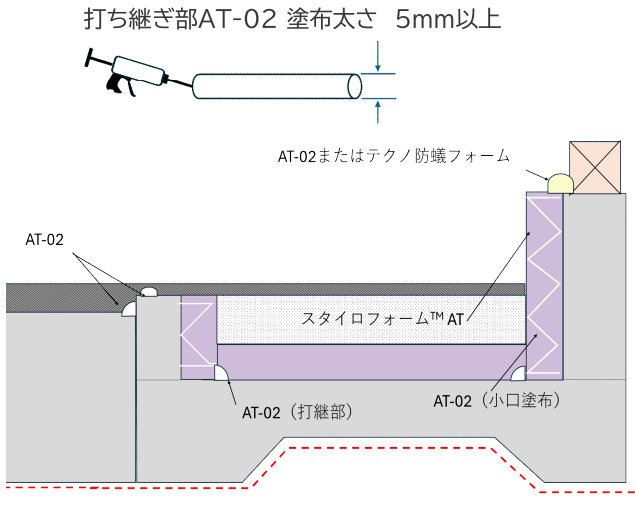
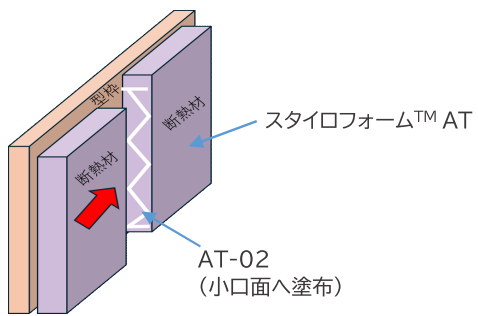
- 本工法は、防蟻防湿シート工法(20年保証)に付随する工法として、指定する断熱材を用いた防蟻対策です。防蟻防湿シート工法(20年保証)を前提に使用する工法なので、防蟻防湿シート工法以外の工法で使用する場合、20年保証は適用されません。
また、本施工要領書を十分にご理解いただき、必ず正しい施工方法及び、現場管理を実施してください。
万一、施工不備が確認された場合には、建物が保証対象とならない場合もございます。
- 長期優良住宅認定などの取得要件で、劣化対策等級3を充たす必要がある場合には、**別途、「外壁の軸組等の防腐・防蟻」として、薬剤処理等が求められます。**
薬剤処理にあたっては、防蟻防湿シート工法(20年保証)の必須専用資材との相性を事前に確認した薬剤にて、専門の防蟻業者にて施工するようにご注意ください。
※テクノ防蟻フォームにつきましては、スタイロフォーム™ の購入窓口にお問い合わせください。

防蟻20年保証 施工要領書

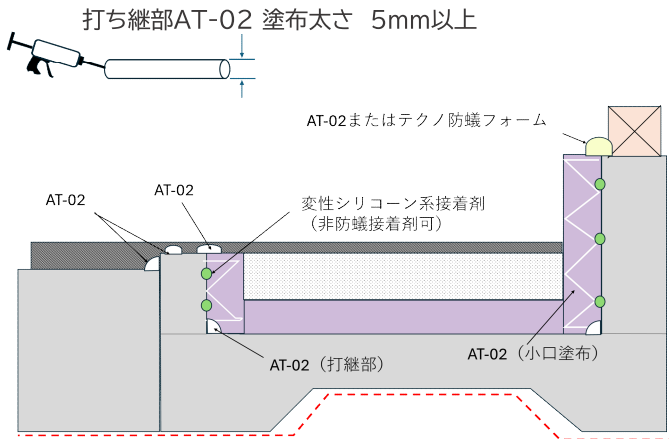
一ベタ基礎編一

玄関部

※ 基礎内断熱の玄関部分の断熱材は、必ず防蟻断熱材「スタイロフォーム™ AT」を施工してください。

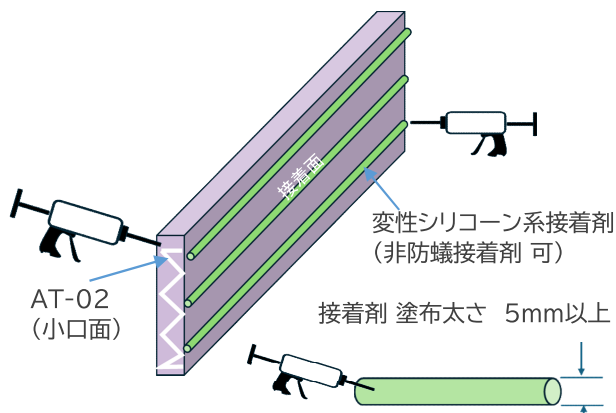
| | |
|---|--|
| <p>AT-02塗布要領</p>  | <ol style="list-style-type: none"> 防蟻接着剤「AT-02」の塗布は、線状塗布としてください。 接着剤の塗布太さは、図中の指示に従ってください。 接着剤が途切れないように塗布する必要があります。 |
| <p>スタイロフォーム™ AT 小口面のAT-02塗布要領</p>  | <ol style="list-style-type: none"> 断熱材の小口の縦目地部分には、「AT-02」を断熱材の幅一杯にジグザグに塗布して、断熱材どうしを貼り合わせてください。 「AT-02」を塗布する位置は、左図の通りと90°折返しのジグザグ状とし、小口面の両端10mm以内で折返ししてください。 上端、下端部は、水平状に塗布してください。 上端は、基礎天端より下の位置、下端は断熱材下面から50mm以内としてください。 AT-02の塗布太さは3mm程度とします。 |
| <p>スタイロフォーム™ ATを打ち込み施工する場合</p> <p>打ち継ぎ部AT-02 塗布太さ 5mm以上</p>  | <ol style="list-style-type: none"> 基礎天端と断熱材の合わせ目部分に「AT-02」または「テクノ防蟻フォーム」を施工してください。塗布太さ5mm以上。 基礎ベースと断熱材の立ち上がり部分に「AT-02」を施工してください。塗布太さ5mm以上。 玄関ドアフレーム下の位置の「AT-02」を施工してください。塗布太さ 5mm以上。 玄関ポーチ土間と基礎立ち上がり打継部に「AT-02」を施工してください。塗布太さ5mm以上。 断熱材の小口の縦目地部分には、「AT-02」を断熱材の幅一杯にジグザグに塗布して、断熱材どうしを貼り合わせてください。塗布太さ3mm程度。 |
| <p>スタイロフォーム™ AT 型枠内への設置要領</p>  | <ol style="list-style-type: none"> 断熱材「スタイロフォーム™ AT」は必ず基礎コンクリートの打設に合わせ打込みとしてください。 土間コンクリートを打設する前に、予め外型枠に断熱材を設置してください。 断熱材の小口の部分は、防蟻接着剤「AT-02」をジグザグ状に塗布し、隣り合う断熱材の小口部に密着固定させてください。 断熱材は、コンクリート打設によりズレが生じないように強固に固定しておいてください。 |

スタイロフォーム™ ATを後貼りで施工する場合



- ① 基礎天端と断熱材の合わせ目部分に「AT-02」または「テクノ防蟻フォーム」を施工してください。塗布太さ5mm以上。
- ② 基礎ベースと立ち上がりの打ち継ぎ部分に「AT-02」を施工してください。塗布太さ5mm以上。
- ③ 玄関ドアアフレーム下の位置の「AT-02」を施工してください。塗布太さ 5mm以上。
- ④ 玄関ポーチ土間と基礎立ち上がり打継部に「AT-02」を施工してください。塗布太さ5mm以上。
- ⑤ 断熱材の小口の縦目地部分には、「AT-02」を断熱材の幅一杯にジグザグに塗布して、断熱材どうしを貼り合わせてください。塗布太さ3mm程度。

スタイロフォーム™ ATを後貼りする際の接着剤塗布要領



- ① 基礎立ち上がり部に断熱材を貼付ける際には、基礎と密着する面に変性シリコーン系接着剤を線状に塗布してください。
- ② 断熱材は、基礎側面に密着する様に、強く押し付けてください。接着剤が硬化するまで、ずれ防止策を施してください。
- ③ 断熱材の小口の縦目地部分には、「AT-02」を断熱材の幅一杯にジグザグに塗布して、断熱材どうしを貼り合わせてください。
- ④ 接着剤の塗布太さは5mm以上とします。コンクリート面に不陸がある場合、接着剤の塗布量を多くしてください。

防蟻20年保証 施工要領書

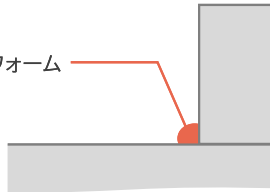
一 べ 夕 基 礎 編 一

床断熱一般部

● テクノ防蟻フォーム施工手順

基礎打ち継ぎ部

AT-02テクノ防蟻フォーム

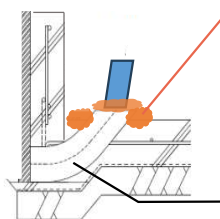


基礎のベースと立ち上がりの打ち継ぎ部分(基礎外周全周)にテクノ防蟻フォームを施工します。



(図 1: 基礎外周全周 テクノ防蟻フォーム施工)

【基礎貫通スリーブの場合】



テクノ防蟻フォーム
基礎と基礎貫通スリーブ外周の接地面にテクノ防蟻フォームを施工します。
さや管と給水管等の隙間にもテクノ防蟻フォームを施工します。

さや管



(図 2: 基礎貫通スリーブ テクノ防蟻フォーム施工)

水抜き穴

上棟後、雨仕舞後に水抜き穴をテクノ防蟻フォームで埋めます。
セパレータ等の穴も同時にテクノ防蟻フォームで埋めます。



(図 3: 水抜き穴 テクノ防蟻フォーム施工)

● 一般部断熱材施工手順

—手順①—

土台敷き完了後、根太や大引きの間にスタイロフォーム™をはめ込みます。
*根太と断熱材の間は、気密テープで貼り止めします。



(図 4: 根太や大引きの間に断熱材のはめ込み)

—手順②—

断熱材はめ込みが完了したら床合板を敷き込みしていきます。



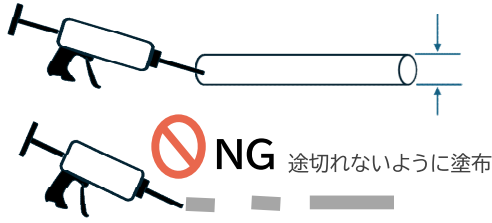
(図 5: 床断熱材はめ込み後の床合板敷き込み施工)

防蟻20年保証 施工要領書

一ベタ基礎編一

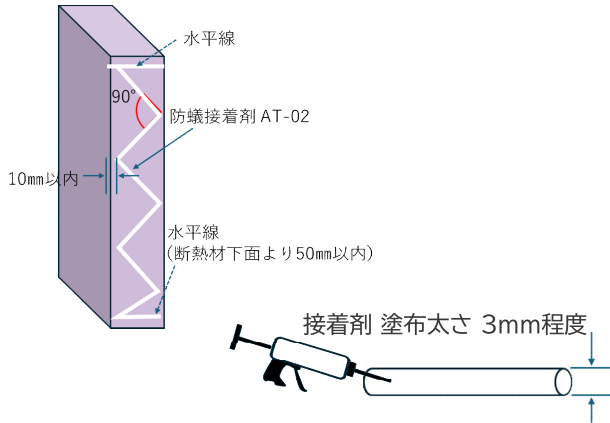
ユニットバス部

AT-02塗布要領



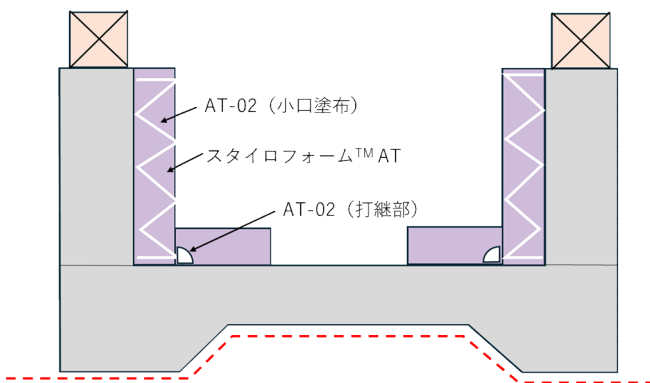
- ① 防蟻接着剤「AT-02」の塗布は、線状塗布としてください。
接着剤の塗布太さは、図中の指示に従ってください。
- ② 接着剤が途切れないように塗布する必要があります。

スタイロフォーム™ AT 小口面のAT-02塗布要領



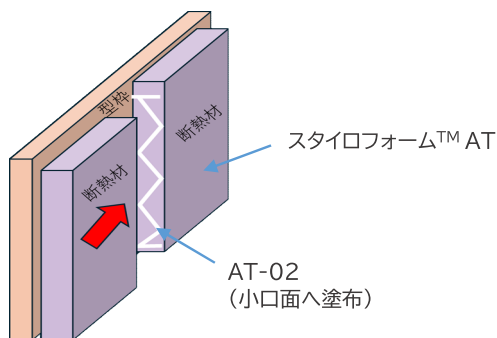
- ① 断熱材の小口の縦目地部分には、「AT-02」を断熱材の幅一杯にジグザグに塗布して、断熱材どうしを貼り合わせてください。
- ② 「AT-02」を塗布する位置は、左図の通りと90°折返しのジグザグ状とし、小口面の両端10mm以内で折返ししてください。
- ③ 上端、下端部は、水平状に塗布してください。
上端は、基礎天端より下の位置、下端は断熱材下面から50mm以内としてください。
- ④ AT-02の塗布太さは3mm程度とします。

スタイロフォーム™ ATを打ち込み施工する場合



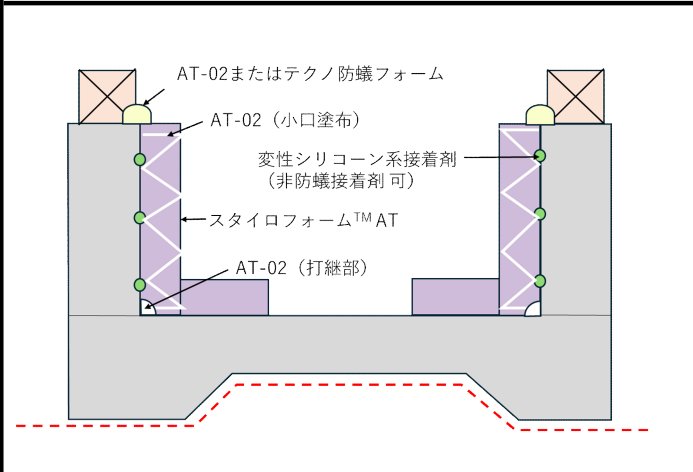
- ① 基礎天端と断熱材の合わせ目部分に「AT-02」もしくは「テクノ防蟻フォーム」を施工してください。塗布太さ5mm以上。
- ② 基礎ベースと立ち上がりの打ち継ぎ部分に「AT-02」を施工してください。塗布太さ5mm以上。
- ③ 断熱材の小口の縦目地部分には、「AT-02」を断熱材の幅一杯にジグザグに塗布して、断熱材どうしを貼り合わせてください。塗布太さ3mm程度。

スタイロフォーム™ AT 型枠内への設置要領



- ① 断熱材の小口の部分は、防蟻接着剤「AT-02」をジグザグ状に塗布し、隣り合う断熱材の小口部に密着固定させてください。
- ② 断熱材は、コンクリート打設によりズレが生じないように強固に固定しておいてください。

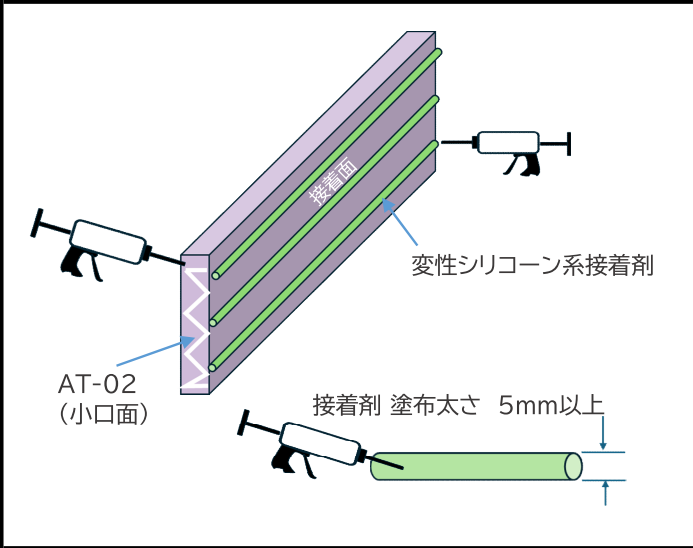
スタイロフォーム™ ATを後貼りで施工する場合



- ① 基礎天端と断熱材の合わせ目部分に「AT-02」もしくは「テクノ防蟻フォーム」を施工してください。塗布太さ5mm以上。
- ② 基礎ベースと断熱材の立ち上がり部分に「AT-02」を施工してください。塗布太さ5mm以上。
- ③ 断熱材の小口の縦目地部分には、「AT-02」を断熱材の幅一杯にジグザグに塗布して、断熱材どうしを貼り合わせてください。塗布太さ3mm程度。



スタイロフォーム™ ATを後貼りする際の接着剤塗布要領



- ① 基礎立ち上がり部に断熱材を貼付ける際には、基礎と密着する面に変性シリコーン系接着剤を線状に塗布してください。
- ② 断熱材は、基礎側面に密着するように、強く押し付けてください。接着剤が硬化するまで、ずれ防止策を施してください。
- ③ 断熱材の小口の縦目地部分には、「AT-02」を断熱材の幅一杯にジグザグに塗布して、断熱材どうしを貼り合わせてください。
- ④ 接着剤の塗布太さは5mm以上とします。コンクリート面に不陸がある場合、接着剤の塗布量を多くしてください。

防蟻20年保証 施工要領書

—ベタ基礎編—

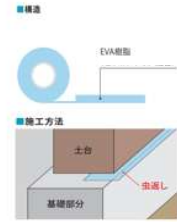
虫返し施工手順

必須専用資材①:

「虫返し」

- 従来の防湿シートの代わりに敷くだけで、シロアリと湿気をシャットアウト
- シロアリに対して忌避性・即効性・残効性のすべての性質を持つ薬剤を含浸

大工様での施工を想定しています。



| 製品 | 厚さ (mm) | 幅 (mm) | 長さ (m) | 入数 (巻) |
|----------------|---------|--------|--------|--------|
| ターミダシート 虫返し | 0.18 | 60 | 60 | 3 |

■基礎の外周天端と玄関土間部分の天端に虫返し(防蟻シート)を貼ります。
虫返しには忌避性があるので、白蟻が基礎の外周を伝い侵入が出来なくなります。

■対応規格 60mm幅

■基礎天端の外周に敷き込みます。**基礎外周から外側に出さない事。**

■必ず虫返し施工後、施工部分の写真撮影をお願いします。

防蟻保証適用申請の際に写真が必要になります。

※虫返しにつきましては、スタイロフォーム™ の購入窓口にお問い合わせください。

—手順①—

基礎天端の外周に合わせて、基礎外周の天端や玄関土間部分の天端に虫返しを敷き込みます。
※玄関土間部分の天端に虫返しを敷き込む際は、外周部だけでなく、室内側も敷き込んでください。



(図1: 虫返し敷き込み)

—手順②—

アンカーボルトに干渉する箇所は、カッターやハサミで切り込みを入れて、干渉する箇所を避けます。

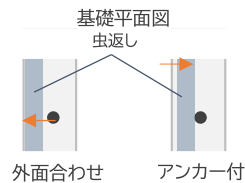


(図2: 干渉部分の切り込み方法)

※重要

虫返しは、基礎外面合わせ若しくはアンカー付で、基礎外周の天端に敷きこみます。

※基礎外面から出して施工すると、下からの風の吹上で音が鳴り、苦情の元になる恐れがあります。



(図3: 基礎外面合わせ)

—手順③—

敷きこんだ虫返しに養生テープをポイントで貼って、虫返しを固定します。

※固定するテープは防蟻テープでも可

※基礎の外側をテープで止めても問題はありません



(図4:養生テープ貼り付け)

墨出しについて

墨出しを行った後に虫返しを施工してください。

虫返しは半透明なので、施工後も墨出しの確認は可能です。



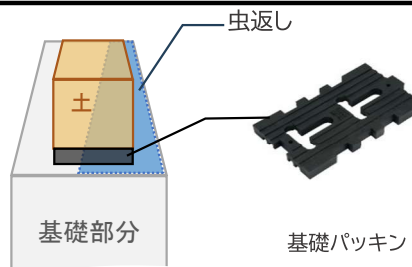
(図5:墨出し後の虫返し施工)

—手順④—

基礎の外周天端と玄関土間部分の天端に専用の虫返しを敷きます。

虫返しを敷き込み後、基礎パッキン、気密パッキンを施工します。

基礎パッキン又は気密パッキンを施工後、土台を載せて完了です。



(図6:虫返しの上に基礎パッキンイメージ)

【施工注意点】

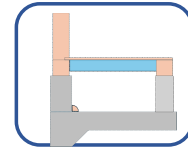
必ず虫返し施工後、施工部位の写真撮影をお願いします。

防蟻保証適用申請の際に写真が必要になります。

防蟻20年保証施工要領書

【スタイロフォーム 床断熱仕様】

ベタ基礎 施工写真例



■ ご注意点

* 防蟻保証適用申請に施工写真が必要になります。撮り忘れ、ピンボケ等の撮影不良のないよう撮影します。

* 施工写真を撮る際、看板ボードに施工日、現場住所、現場名を明記します。
工事ボードは手看板、電子看板ともに使用可能です。

| | |
|-------------|-----------|
| 工事件名 | ●●住宅 ●●様邸 |
| 工事場所 | 現場住所記載 |
| 2024年●●月××日 | |
| 20年保証 DS仕様 | |
| 施工者 | 施工会社名記載 |

注) 施工写真は工事ボードを入れて撮影してください。
工事ボードには施工日、現場住所、現場名を記載
タイトルには「20年保証 DS仕様」と記載ください。

※保証申請時にこの部分の施工写真が必ず必要となります。
写真がない場合は、保証申請が出来ませんのでご注意ください。

* 保証申請に必要な写真は、以下の4部位が対象になります。

- ①防蟻防湿シート施工の全景写真
- ②スタイロフォームTMAT, AT-02(防蟻接着剤), テクノ防蟻フォーム施工写真
床断熱、基礎断熱で施工要領が異なりますので施工要領をよく理解の上、施工します。
基礎打ち継ぎ部、配管廻り、水抜き穴、断熱材取り合い部の撮影部位がありますので
各適正な施工を確認の上、撮影部位の内、1か所を撮影します。
- ③玄関部の施工写真
基礎と断熱材の取り合い部に施工したAT-02(防蟻断熱材)または
テクノ防蟻フォームの施工状況を撮影します。
- ④虫返し施工写真

※写真の解像度は最低1280×960px以上としてください。(約120万画素。1.2MPX)

防蟻20年保証施工要領書

施工写真例(防蟻防湿シート)

| ① 防蟻防湿シート 全景写真 | 撮影要領 |
|---|---|
| <p data-bbox="151 280 223 347">必須</p>  <p data-bbox="635 548 826 683">工事件名 工事場所 施工者</p> | <p data-bbox="865 297 1380 358">防蟻防湿シート・防蟻テープ施工後、配筋施工前に全体の施工が確認できるよう対角から撮影します。</p> <p data-bbox="865 676 1428 698">※ピンボケ等の撮影不良に備え、予備で1～2枚程度撮影を行います。</p> |

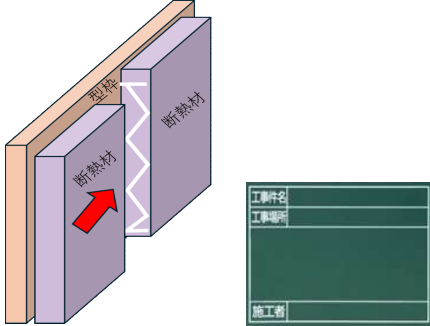
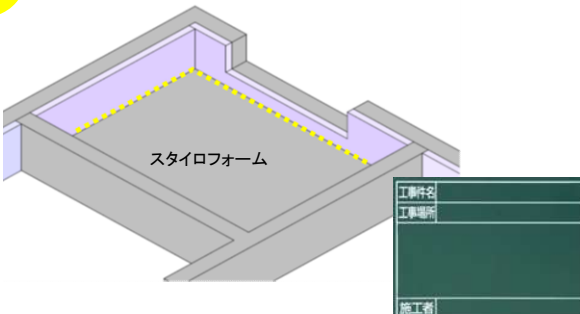
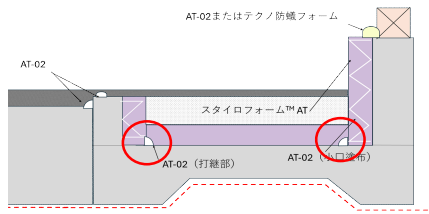
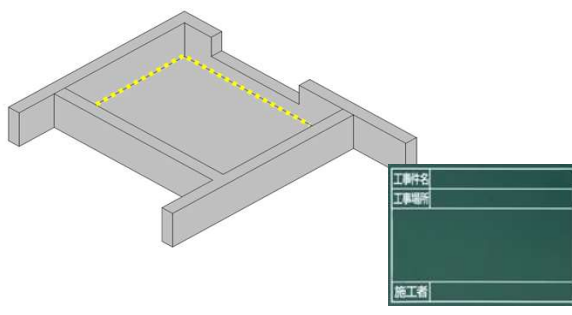
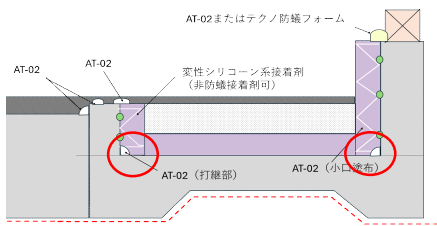

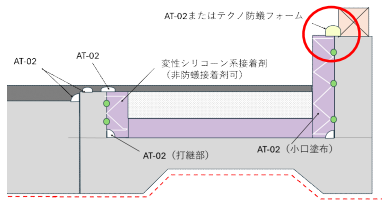
防蟻20年保証施工要領書

施工写真例(一般部・貫通配管部)

| ②_1 テクノ防蟻フォームまたはAT-02の施工写真 基礎内側外周部 | 撮影要領 |
|---|--|
| <div style="display: flex; align-items: center;"> <div style="background-color: red; color: white; border-radius: 50%; padding: 5px; margin-right: 10px;">必須</div>  </div> | <p>■ 土間コンクリートと立上り部のAT-02またはテクノ防蟻フォームの施工が確認できるように撮影します。</p> <p>※玄関・浴室以外の部位</p> <div style="text-align: center;">  </div> <p>※ピンボケ等の撮影不良に備え、予備で1～2枚程度撮影を行います。</p> |
| ②_2 テクノ防蟻フォーム施工写真 | 撮影要領 |
| <div style="display: flex; align-items: center;"> <div style="background-color: red; color: white; border-radius: 50%; padding: 5px; margin-right: 10px;">必須</div>  </div> | <p>配管貫通部周りのAT-02またはテクノ防蟻フォーム施工が確認できるように撮影します。</p> <p>※ピンボケ等の撮影不良に備え、予備で1～2枚程度撮影を行います。</p> |
| ②_3 テクノ防蟻フォーム施工写真 | 撮影要領 |
| <div style="display: flex; align-items: center;"> <div style="background-color: red; color: white; border-radius: 50%; padding: 5px; margin-right: 10px;">必須</div>  </div> | <p>基礎水抜き穴のAT-02またはテクノ防蟻フォーム施工が確認できるように撮影します。</p> <p>基礎内部からのAT-02またはテクノ防蟻フォーム施工でも適合します。</p> <p>※ピンボケ等の撮影不良に備え、予備で1～2枚程度撮影を行います。</p> |
| ②_4 床に断熱材（デュポン・スタイロ社製 スタイロフォーム™）の施工 | 撮影要領 |
| <div style="display: flex; align-items: center;"> <div style="background-color: red; color: white; border-radius: 50%; padding: 5px; margin-right: 10px;">必須</div>  </div> | <p>■ 1階床にスタイロフォーム™の施工が確認できる様に撮影します。</p> <p>※ピンボケ等の撮影不良に備え、予備で1～2枚程度撮影を行います。</p> |

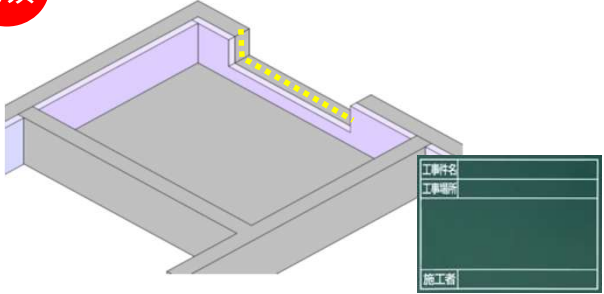
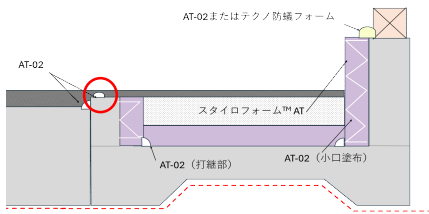
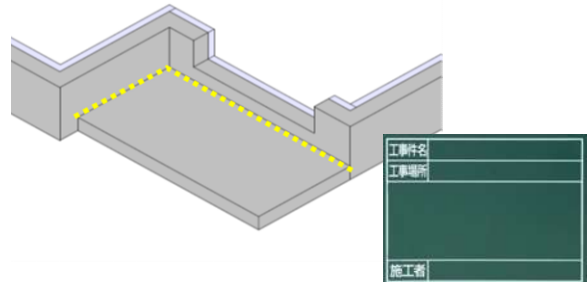
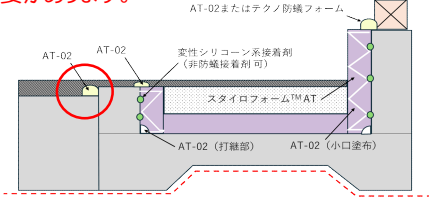
防蟻20年保証施工要領書

施工写真例(玄関部)

| ③_1 AT-02小口面への塗布 | 撮影要領 |
|---|--|
| <div style="display: flex; align-items: center;"> <div style="background-color: red; color: white; border-radius: 50%; padding: 5px; margin-right: 10px;">必須</div>  </div> | <p>■断熱材設置前に小口にAT-02を塗布 断熱材小口のジグザグなAT-02塗布面が確認できるように撮影します。</p> <p style="color: red;">※後貼りの場合においても必要です。</p> <p>※ピンボケ等の撮影不良に備え、予備で1～2枚程度撮影を行います。</p> |
| ③_2 AT-02施工写真 玄関基礎立上部 打込みの場合 | 撮影要領 |
| <div style="display: flex; align-items: center;"> <div style="background-color: yellow; border-radius: 50%; padding: 5px; margin-right: 10px;">選択</div>  </div> | <p>玄関室内側 スタイロフォーム™ATと土間に設置されたスタイロフォーム™ATの立上り部の目地に塗布されたAT-02が確認できる様に撮影します。</p> <p style="background-color: yellow; color: red;">※押さえコンクリート打設前に撮影する必要があります。 ※後貼りの場合、③_3,4の撮影が必須です。</p>  <p>※ピンボケ等の撮影不良に備え、予備で1～2枚程度撮影を行います。</p> |
| ③_3 AT-02施工写真 玄関基礎立上部 後貼りの場合 | 撮影要領 |
| <div style="display: flex; align-items: center;"> <div style="background-color: yellow; border-radius: 50%; padding: 5px; margin-right: 10px;">選択</div>  </div> | <p>玄関室内側 スタイロフォーム™ATと基礎立上部の目地に塗布されたAT-02が確認できる様に撮影します。</p> <p style="color: red;">※断熱材を貼り付ける前に撮影する必要があります。</p>  <p>※ピンボケ等の撮影不良に備え、予備で1～2枚程度撮影を行います。</p> |
| ③_4 テクノ防蟻フォームまたはAT-02施工写真 後貼りの場合 | 撮影要領 |
| <div style="display: flex; align-items: center;"> <div style="background-color: yellow; border-radius: 50%; padding: 5px; margin-right: 10px;">選択</div>  </div> | <p>基礎立上り天端、継ぎ目へのAT-02 またはテクノ防蟻フォームの施工が確認できるように撮影します。</p> <p style="background-color: yellow; color: red;">※スタイロフォーム™ATを後貼りする場合は必須です。</p>  <p>※ピンボケ等の撮影不良に備え、予備で1～2枚程度撮影を行います。</p> |


防蟻20年保証施工要領書

施工写真例(玄関部)

| ③_5 AT-02施工写真 玄関部 ドアフレーム下部 | 撮影要領 |
|--|--|
| <div style="display: flex; align-items: center;"> <div style="background-color: red; color: white; border-radius: 50%; padding: 5px; margin-right: 10px;">必須</div>  </div> | <p>基礎天端 ドアフレーム下部付近に塗布されたAT-02が確認できる様に撮影します。</p>  <p>※ピンボケ等の撮影不良に備え、予備で1～2枚程度撮影を行います。</p> |
| ③_6 AT-02施工写真 玄関部 外側 ポーチ底盤部 | 撮影要領 |
| <div style="display: flex; align-items: center;"> <div style="background-color: red; color: white; border-radius: 50%; padding: 5px; margin-right: 10px;">必須</div>  </div> | <p>玄関ポーチ底盤とスタイロフォーム™ ATの打継部に塗布されたAT-02が確認できる様に撮影します。 ※タイル下地等（モルタル等）の施工前に撮影する必要があります。</p>  <p>※ピンボケ等の撮影不良に備え、予備で1～2枚程度撮影を行います。</p> |

防蟻20年保証施工要領書

施工写真例(虫返し)

| ④ 虫返し | 撮影要領 |
|---|---|
| <div style="display: flex; align-items: center;"> <div style="background-color: red; color: white; border-radius: 50%; padding: 5px; margin-right: 10px;">必須</div>  </div> | <p>基礎立上り天端の虫返し施工が確認できるように撮影します。</p> <p>※ピンボケ等の撮影不良に備え、予備で1～2枚程度撮影を行います。</p> |

本保証に関するお問い合わせは、下記もしくは担当営業までご連絡ください。

防蟻防湿シート関連:株式会社九州テクノ工販

電話: 092-408-7884

メール: info@9-techno.com

断熱材関連:デュポン・スタイロ株式会社

<https://www.dupontstyro.co.jp/inquiry.php>